

רשימת פרטים

- פ1 שביל הולכי רגל ואפניים - תכנית
- פ1א שביל הולכי רגל ואפניים - חתך עקרוני
- פ1ב שביל הולכי רגל ואפניים - חתך מקטע מזרחי
- פ2 פתח נטיעה לעמ
- פ3 השלמת יציקת שביל בטון כדוגמת סקייטפארק
- פ4 קיר בטון בחיפוי אבן
- פ5 מעקה מתכת
- פ6 מסלעת אבן
- פ7 אשפתון סייפן
- פ8 ספסל קונטור

מהדורה:



דן צור - ליאור וולף ארדיסלי טף בע"מ

DAN ZUR - LIOR WOLF LandScape Architects LTD.

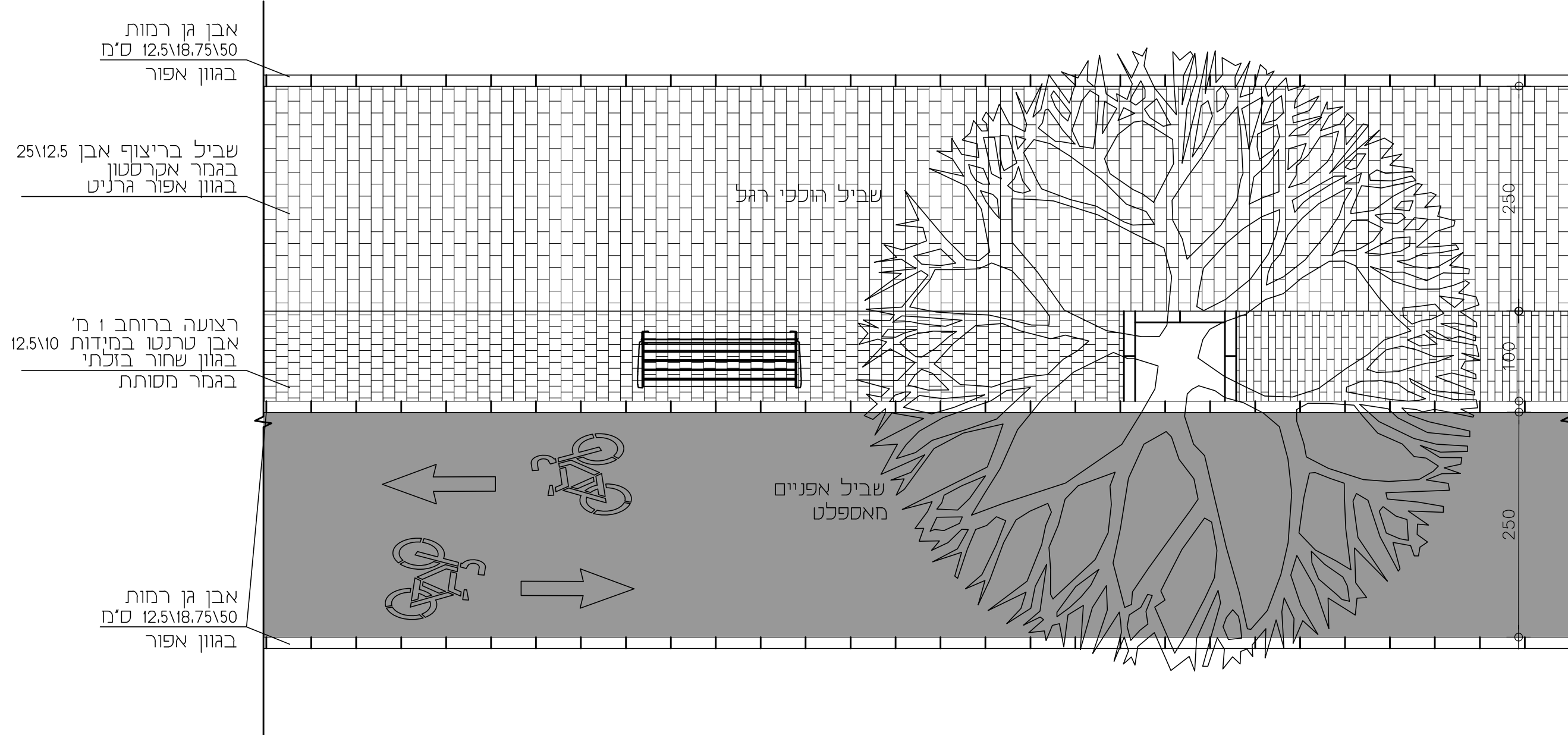
תכנית:

טיילת דובנוב

פרט:

תוכן עיניינים

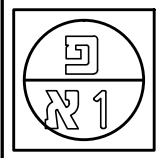
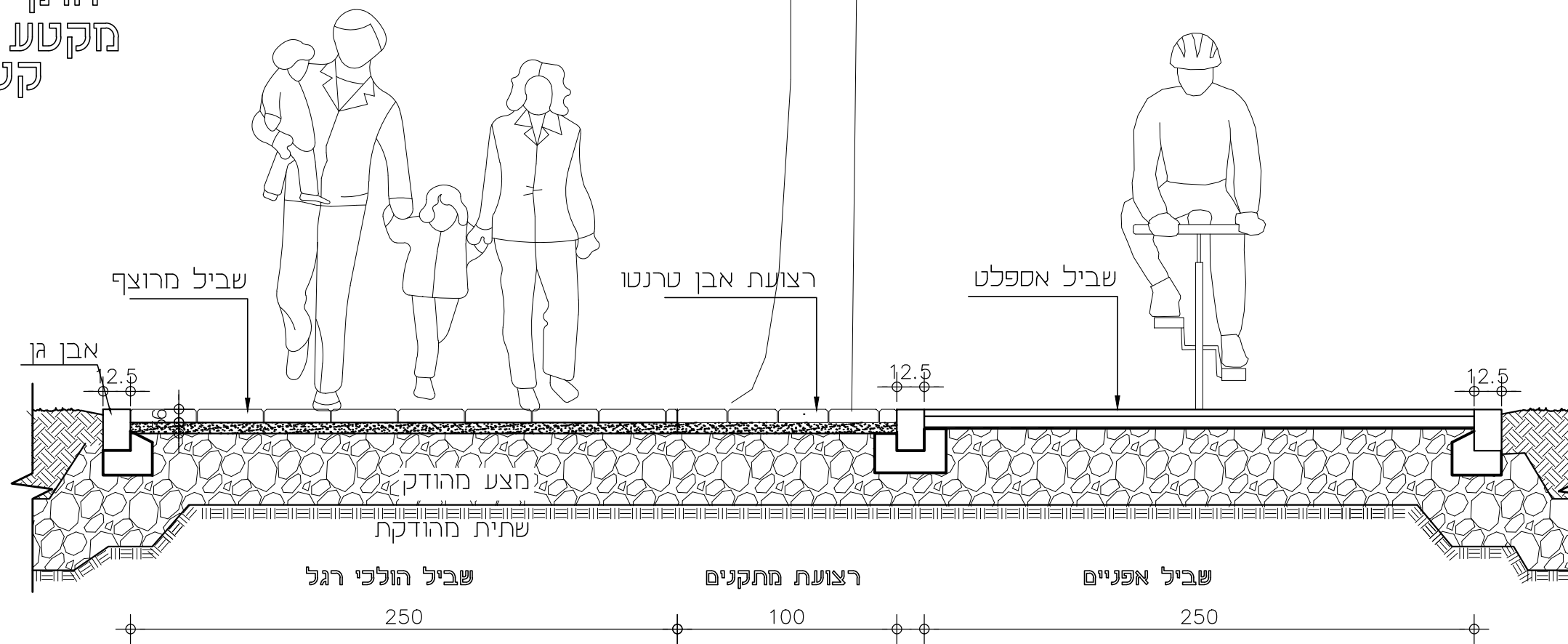
7.7.14



תכנית עקרונית
קנ"מ 1:50



חתך עקרוני
 חקטע מערבי
 קנ"מ 1:25



שביל הולכי רגל ואפניים - חתך עקרוני
 7.7.14

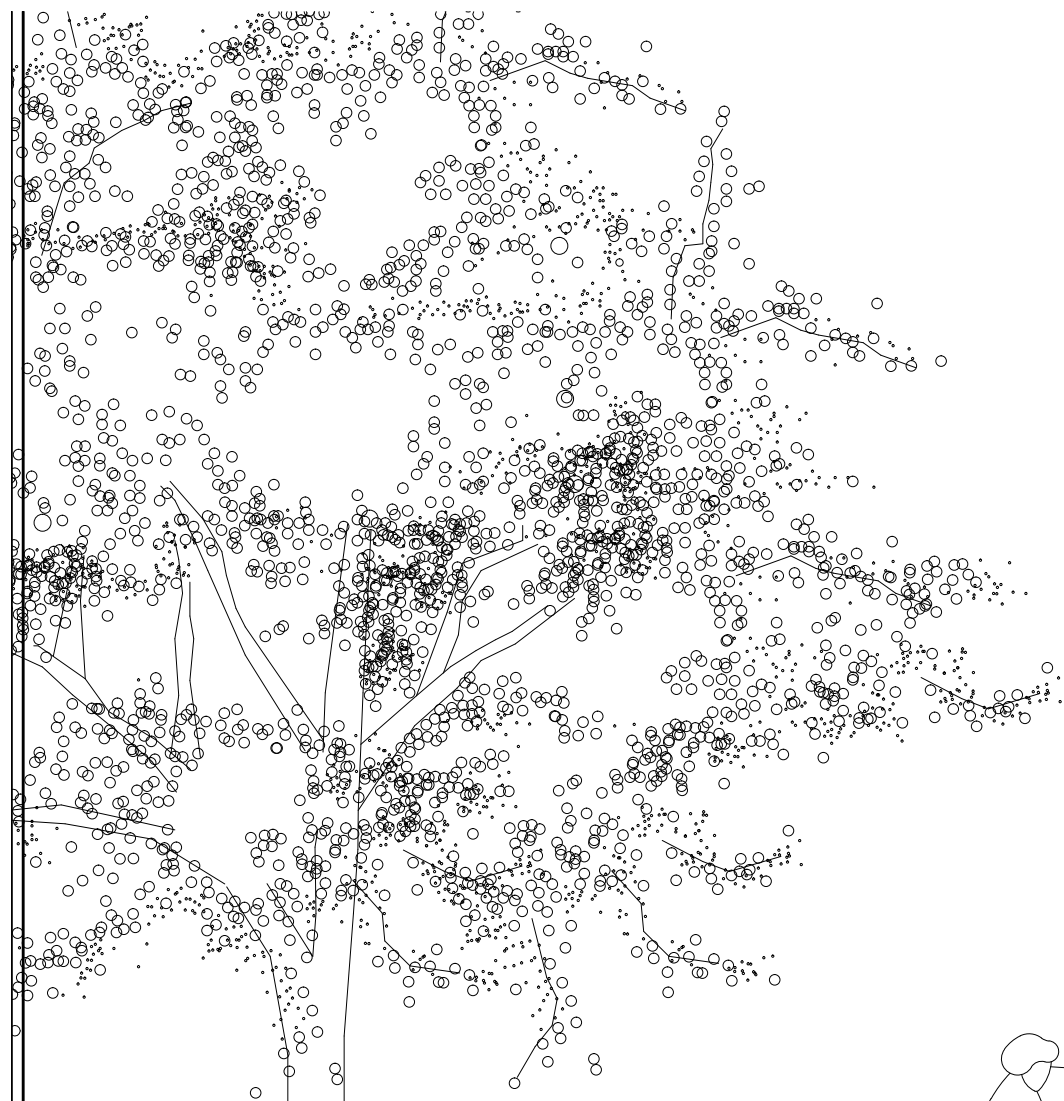
פרט:

תכנית:
 טיילת דובנוב

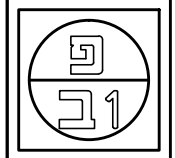
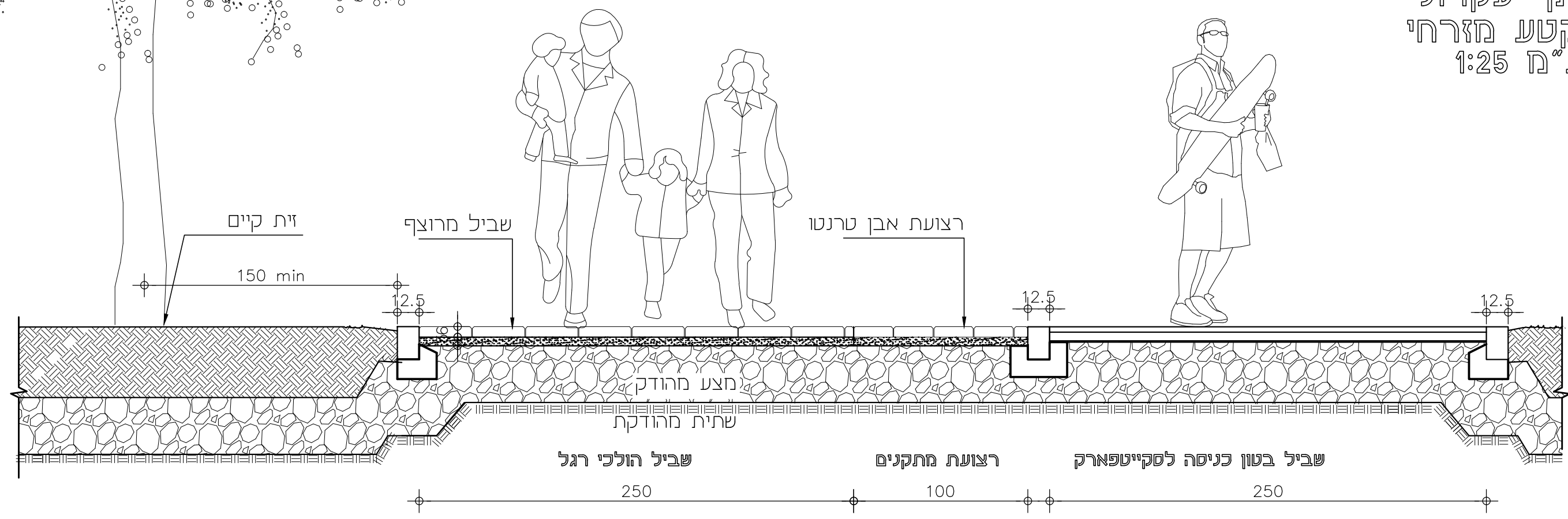
דן צור - ליאור וולף ארדיספלי טק בע"מ
 DAN ZUR - LIOR WOLF LandScape Architects LTD.

מהדורה:





חתך עקרוני
מקטע מזרחי
קנ"מ 1:25



שביל הולכי רגל ואפניים - חתך מקטע מזרחי
7.7.14

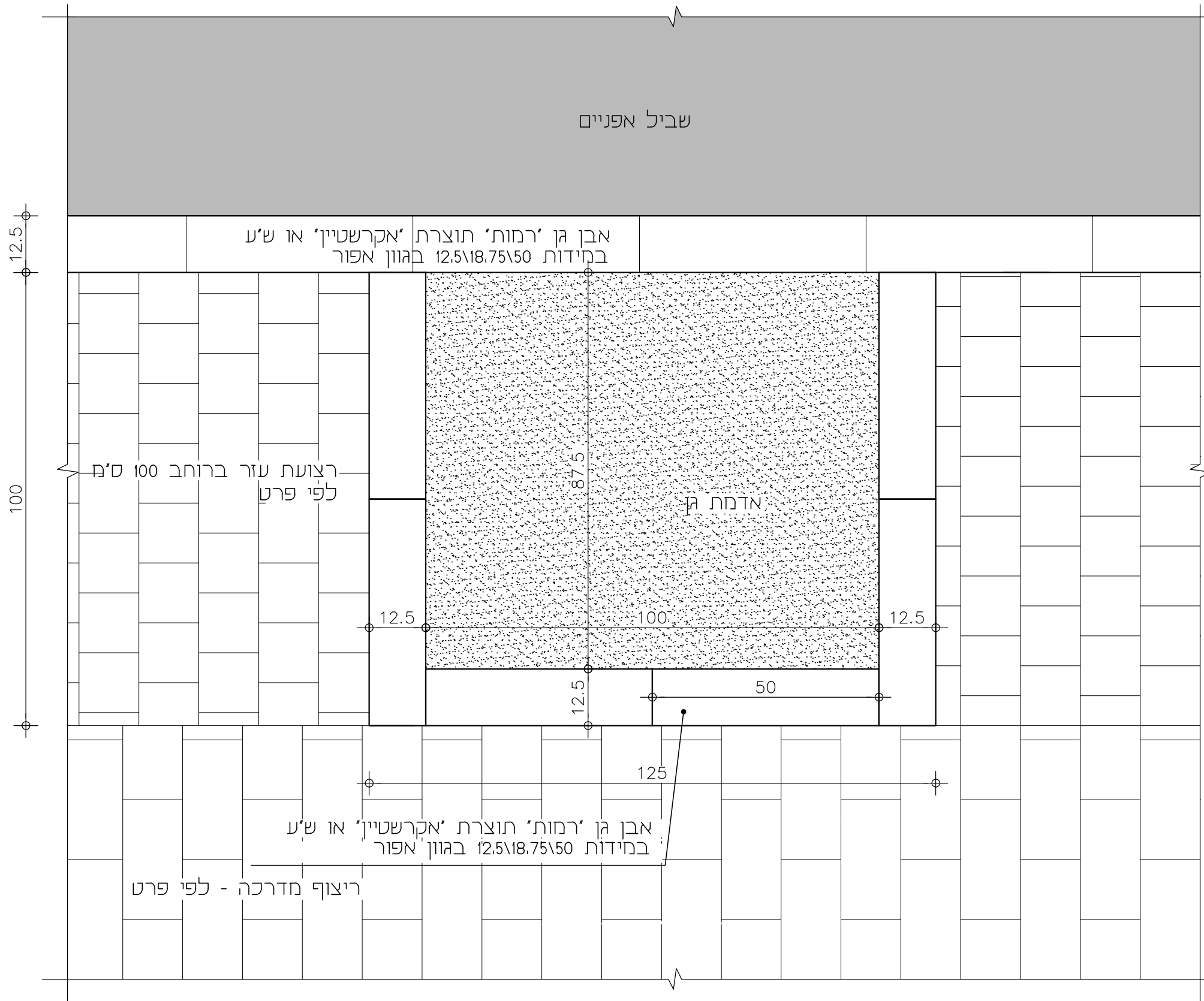
פרט:

תכנית:
טיילת דובנוב

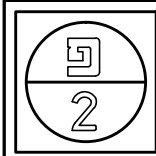
דן צור - ליאור וולף ארדיספלי טף בע"מ
DAN ZUR - LIOR WOLF LandScape Architects LTD.

מהדורה:





תכנית
קנ"מ 1:10



7.7.14

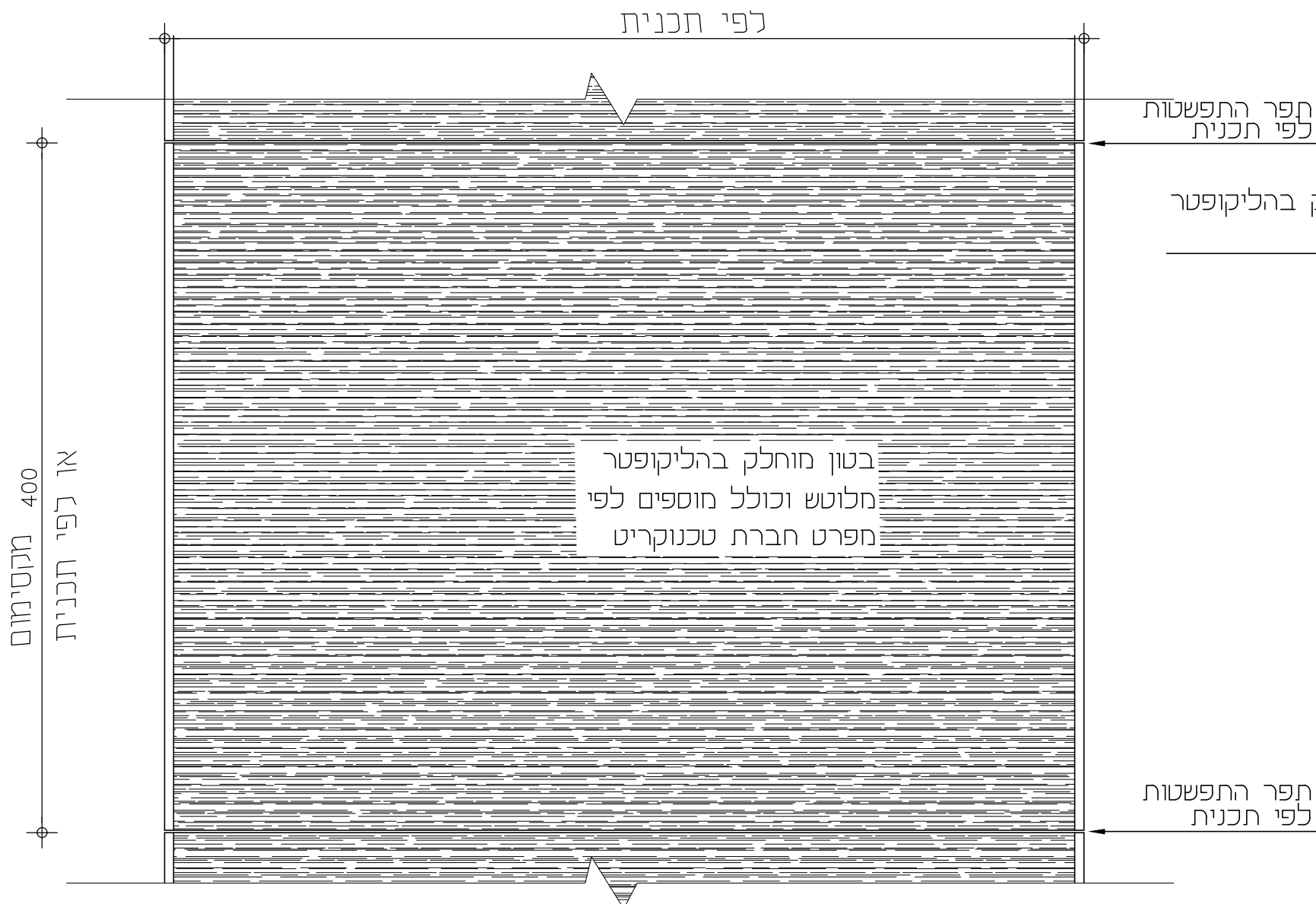
פרט:
פתח נטיעה לעץ

תכנית:
טיילת דובנוב

דן צור - ליאור וולף אדריכלי נוף בע"מ
DAN ZUR - LIOR WOLF LandScape Architects LTD.

מהדורה:

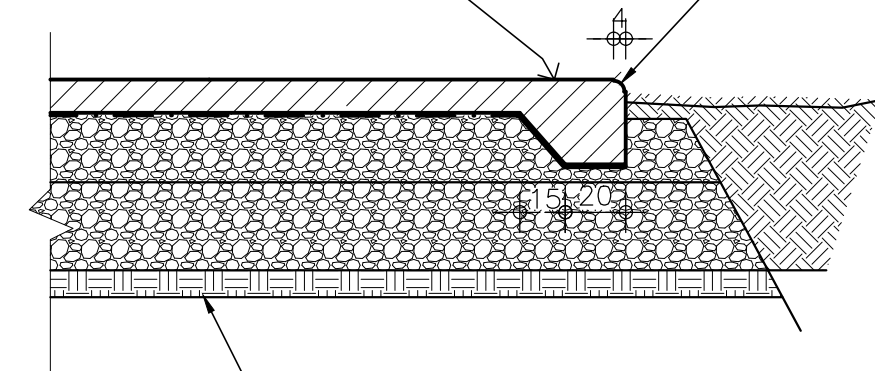




תפר התפשטות לפי תכנית

בטון מזויין יצוק באתר מוחלק בהליקופטר וליטוש יהלום, עובי לפי קונס'

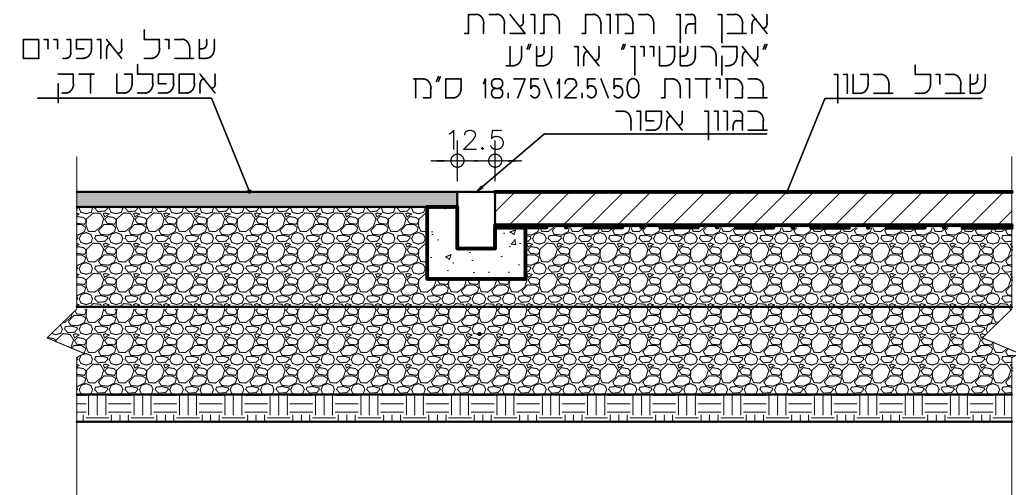
קיטום הפינות באמצעות סרגל מעוגל



שתי שכבות מצע מהודק בעובי 20 ס"מ כל אחת הדוק ל-98% מ.א.

קנ"מ 1:25

תפר התפשטות לפי תכנית



חפגש בטון ושביל אספלט קנ"מ 1:25

- הערות
- * הבטון לפי מפרט חברת טכנוקריט
 - * מילוי מצעים והידוק יבוצעו ע"פ הנחיות יועץ קרקע
 - * קונסטרוקציה ובטון לפי הנחיות מהנדס קונסטרוקציה



פרט: השלמת יציקת שביל בטון כדוגמת סקייטפארק 7.7.14

תכנית: טיילת דובנוב

דן צור - ליאור וולף ארדיפלי טף בע"מ
DAN ZUR - LIOR WOLF LandScape Architects LTD.

מהדורה: 2

קופינג אבן
מצפה רחון
בעיבוד תלתיש
בכל פניה
ברוחב 40 ס"מ

קופינג אבן מצפה רחון בעיבוד תלתיש
בכל פניה רוחב 40 ס"מ

אבן מצפה רחון
בעיבוד תלתיש
ע"פ פירוט בחזית
ברוחב 30 ס"מ

רשת מגלוונת
6 @ 150x150

עיון לרשת ע"י
חוט לעיון $\phi 4$ מגלוון
חודר 3 ס"מ לאבן
שניים בכל אבן

עיון לרשת ע"י
חוט לעיון $\phi 4$ מגלוון

עוגן $\phi 8$ מגלוון

טיט 5 ס"מ

גינון או ריצוף
לפי תכנית

פני קרקע

קיר בטון
ביסוס וזיון לפי קונס'

פתח ניקוז 2'
בגובה אחיד מעל פני הקרקע
במרחק של 2x2 מ' לסירוגין

חיפוי אבן מצפה רחון עיבוד תלתיש
הנחה בשורות ברוחב 30 ס"מ ובאורך משתנה.
מישקים של 1 ס"מ בין שורה לשורה, ובין האבנים.
חילוי ברובה (אפוקסיוצמנט) לאישור אדריכל

עיון לקיר ע"י
בורג כימי
תוצרת UPAT
UKA 3 M20

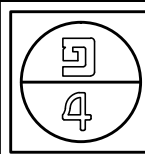
גינון או ריצוף
לפי תכנית

סרגל
מגלוון L80x80x80

חבט על
קנ"ח 1:10

הערות:

1. על הקבלן להביא דוגמא לאישור האדריכל לפני הזמנת האבן.
2. כל האבנים יעמדו בתקן הישראלי לאבן טבעית לחיפוי ת"ז 2378.
3. כל האבנים תהיינה שלמות, ללא סדקים או פגמים העלולים להשפיע על חוזק או מראה האבן.
4. מידות האורך והרוחב של האבנים תהיינה מדוייקות לפי פרטים ומפרט ובסטיות שלא יעלו על 1 מ"מ.
5. יש לבצע בשטח קטע לדוגמא בגודל 2x2 מ' לאישור האדריכל.



7.7.14

קיר בטון בחיפוי אבן

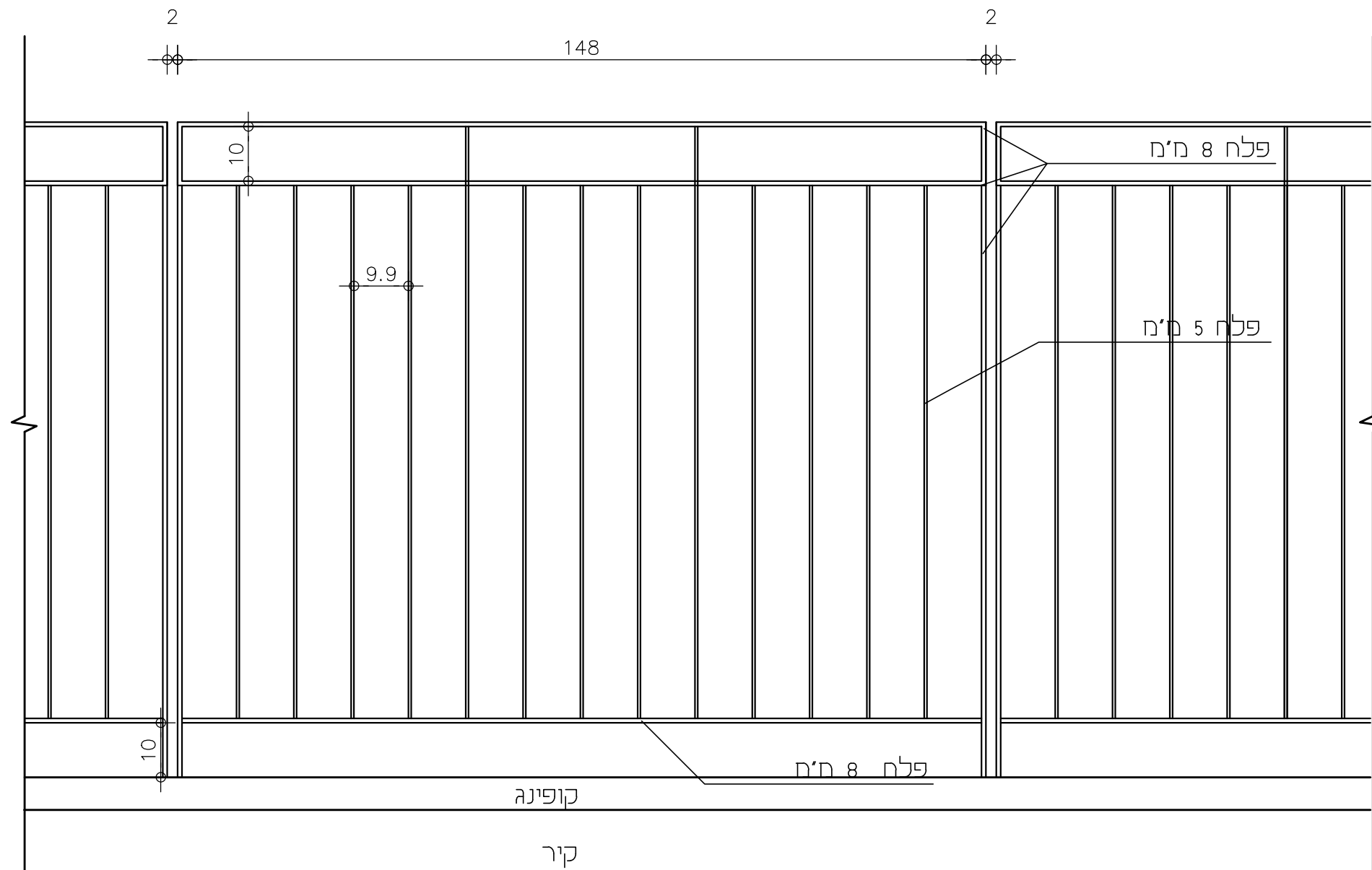
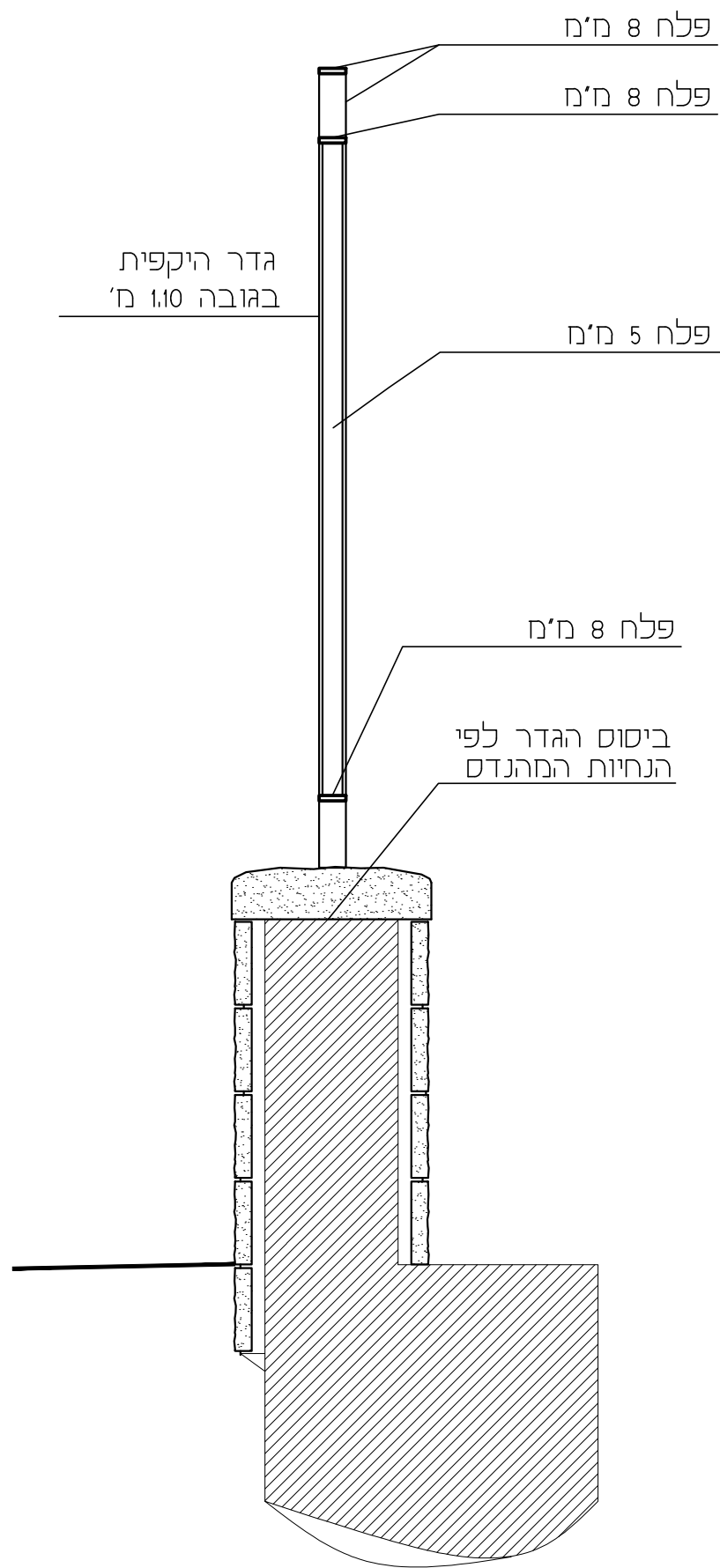
פרט:

תכנית:
טיילת דובנוב

דן צור - ליאור וולף ארדיפלי טף בע"מ
DAN ZUR - LIOR WOLF LandScape Architects LTD.

מהדורה:

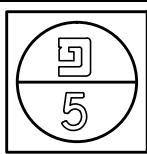




קנ"מ 1:10

הערות:

1. כל הריתוכים יהיו הקפיים, מלאים ומלוטשים היטב.
2. כל חלקי המתכת מגולוונים בחום לעובי 80 מקרון.
3. צביעה בצבע יסוד למתכת מגלוונת.
4. צביעה בצבע איתן בגוון RAL 7039.
5. לפני תחילת היצור, על המבצע לקחת מידות במקום.



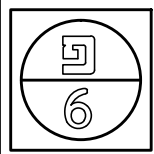
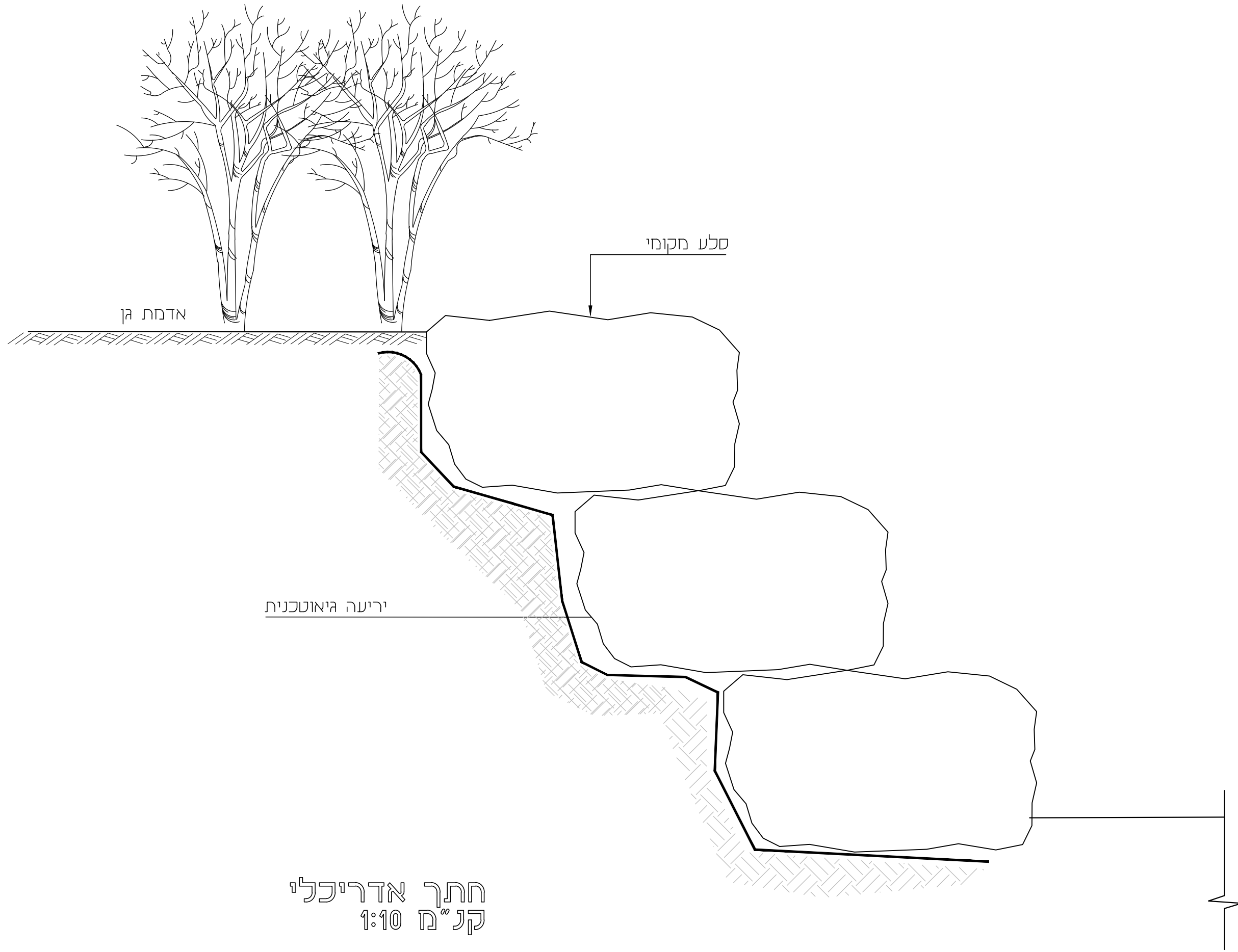
מעקה מתכת

פרט:

תכנית:
טיילת דובנוב

דן צמר - ליאור וולף ארדיפלי טף בע"מ

מהדורה:



7.7.14

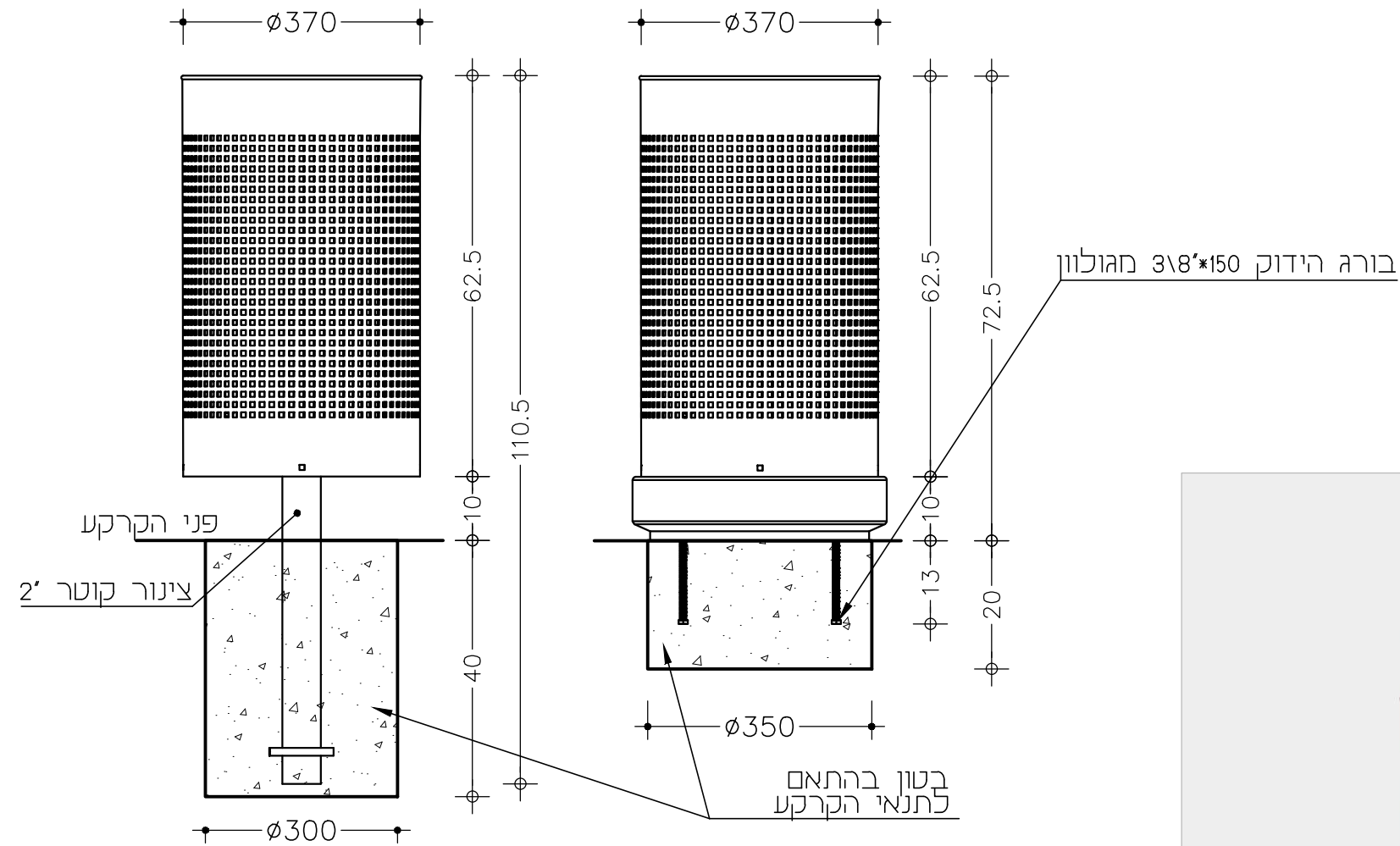
פרט:
חסלעת אבן

תכנית:
טיילת דובנוב

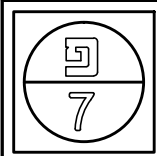
דן צור - ליאור וולף ארדיספלי טק בע"מ
DAN ZUR - LIOR WOLF LandScape Architects LTD.

מהדורה:





אשפתון "סייפן" תוצרת "שחם אריכא" או ש"ע
 חק"ט 3044, 3036



7.7.14

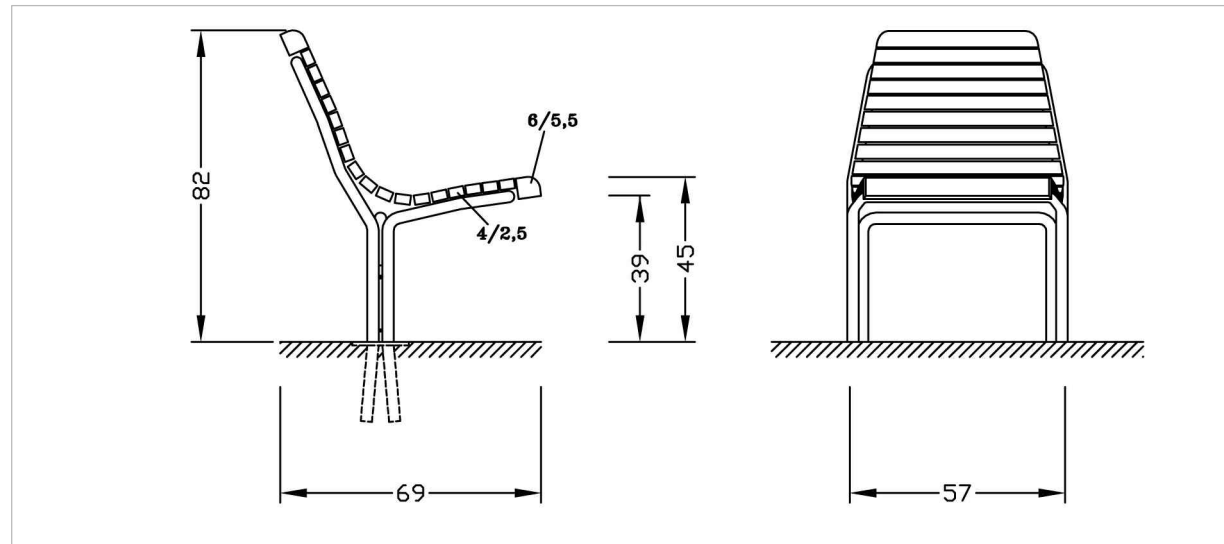
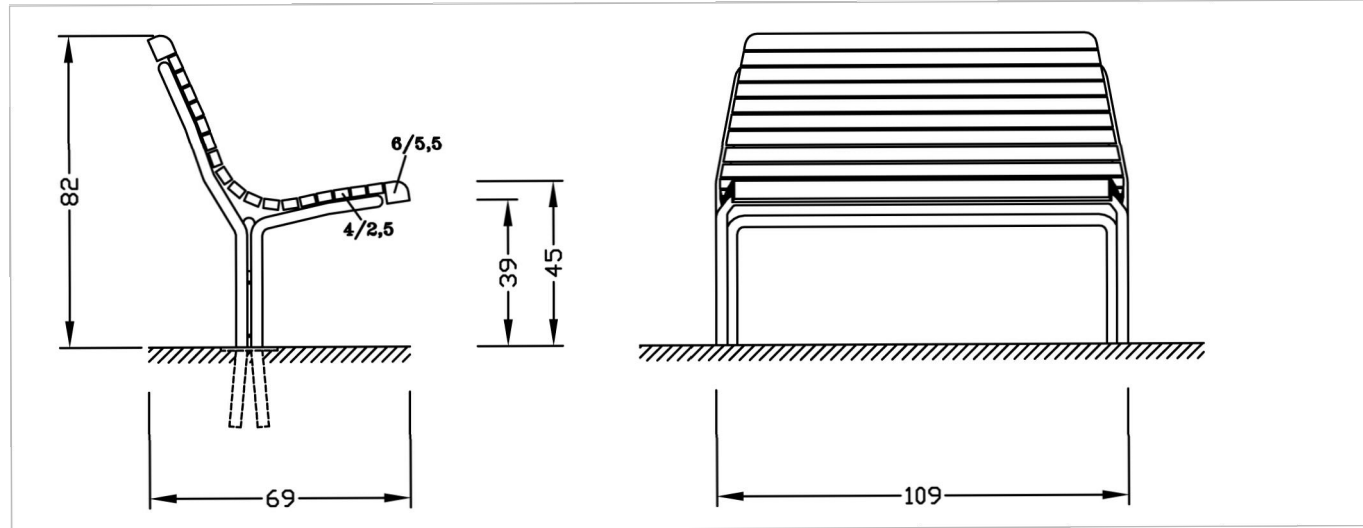
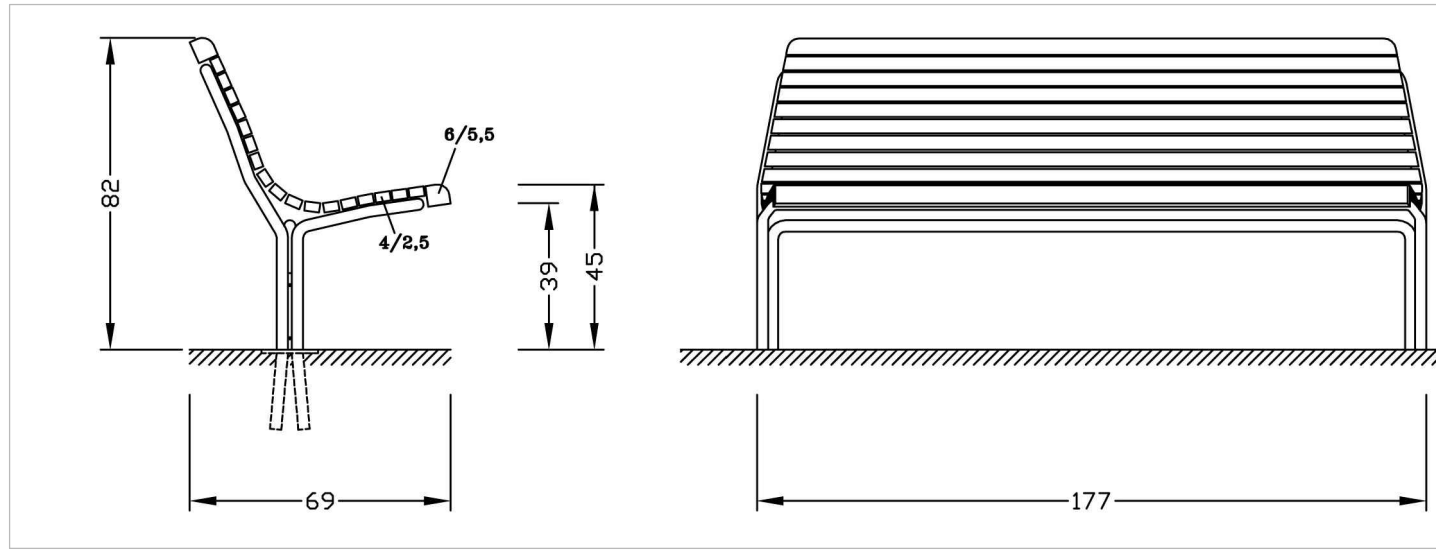
פרט:
 אשפתון סייפן

תכנית:
 טיילת דובנוב

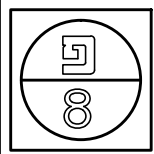
דן צור - ליאור וולף ארדיפלי טק בע"מ
 DAN ZUR - LIOR WOLF LandScape Architects LTD.

מהדורה:





ספסל Euroform תוצרת Contour
או ש"ע



7.7.14

ספסל קונטור

גרס:

תכנית:
טיילת דובנוב

דן צור - ליאור וולף ארדיפלי טק בע"מ

DAN ZUR - LIOR WOLF LandScape Architects LTD.

מהדורה:

