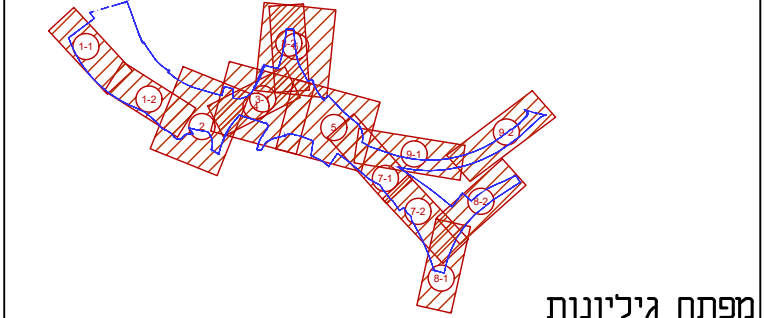


<p>חברה בעלת תו תקן ISO 9001 Certified</p>	<p>אמי-מתום מחנדסים ויועצים בע"מ AMY-METOM Engineers & Consultants Ltd.</p>	
<p>Head office: 3 Yavne st., P.O.B.4579 Haifa 3104402</p>	<p>Tel: 04-8681111 Fax: 04-8681112 E-mail: ha-office@amymetom.co.il</p>	<p>משרד ראשי: רחוב יבנה 3, ת.ד. 4579, חיפה 3104402</p>
<p>Central branch: 55a Yigal Alon st., Tel Aviv 6789153</p>	<p>Tel: 03-6363500 Fax: 03-6363501 E-mail: ta-office@amymetom-ta.co.il</p>	<p>סניף המרכז: רחוב יגאל אלון 55א, תל-אביב 6789153</p>

<p>דן בן עמרם הנדסה וניהול בע"מ טל': 02-6247414 פקס: 02-6244929 office@danbenamram.com www.danbenamram.com</p>	<p>דן בן עמרם הנדסה וניהול בע"מ</p>
--	-------------------------------------

<p>מוריה חברה לפיתוח ירושלים</p>	<p>צוות תכנית אב לתחבורה ירושלים</p>	<p>הוכן עבור</p>
--------------------------------------	--	------------------



מפתח גיליונות פרוייקט:
כביש 16 - מרכז
מחלף בייט - מזרחי

שם התכנית:
טיילת בצלאל בזק
חוברת פרטים

● מפורט (CD)	○ מקדם (PD)	○ ראשוני (SD)	○ לעיון (FI)	○ לאישור (FA)	○ למכרז (FD)	○ לביצוע (FC)
ב.א.	ל.ג.	ל.ג.	26.03.23	01		
ג.ג.	ב.ב.	א.א.	00/00/07	00		
אשר	שרטט	תכנן	תאריך	מהדורה		

מס' פרוייקט מתכנן: 719 קנ"מ: משתנה
מס' פרוייקט מוריה:
JB-J-1051

שם קובץ הגיליונות: SHEET FILE NAME: 719-L-700.dwg

מהדורה גיליון שלב פרוייקט אלמנט/שם המאפיין מקום תחום ספק
AMT-TR-000-0000016C-PD-201X-2019-00



רשימת פרטים כללית – הגן הבוטני-מחלף בייט

P פרטי ריצוף ואבני שפה

תכנית טיפוסית לריצוף הטיילת	P-01
חתך טיפוס לריצוף הטיילת	P-02
טרוגה ברדיוס	P-03

R מסגרות

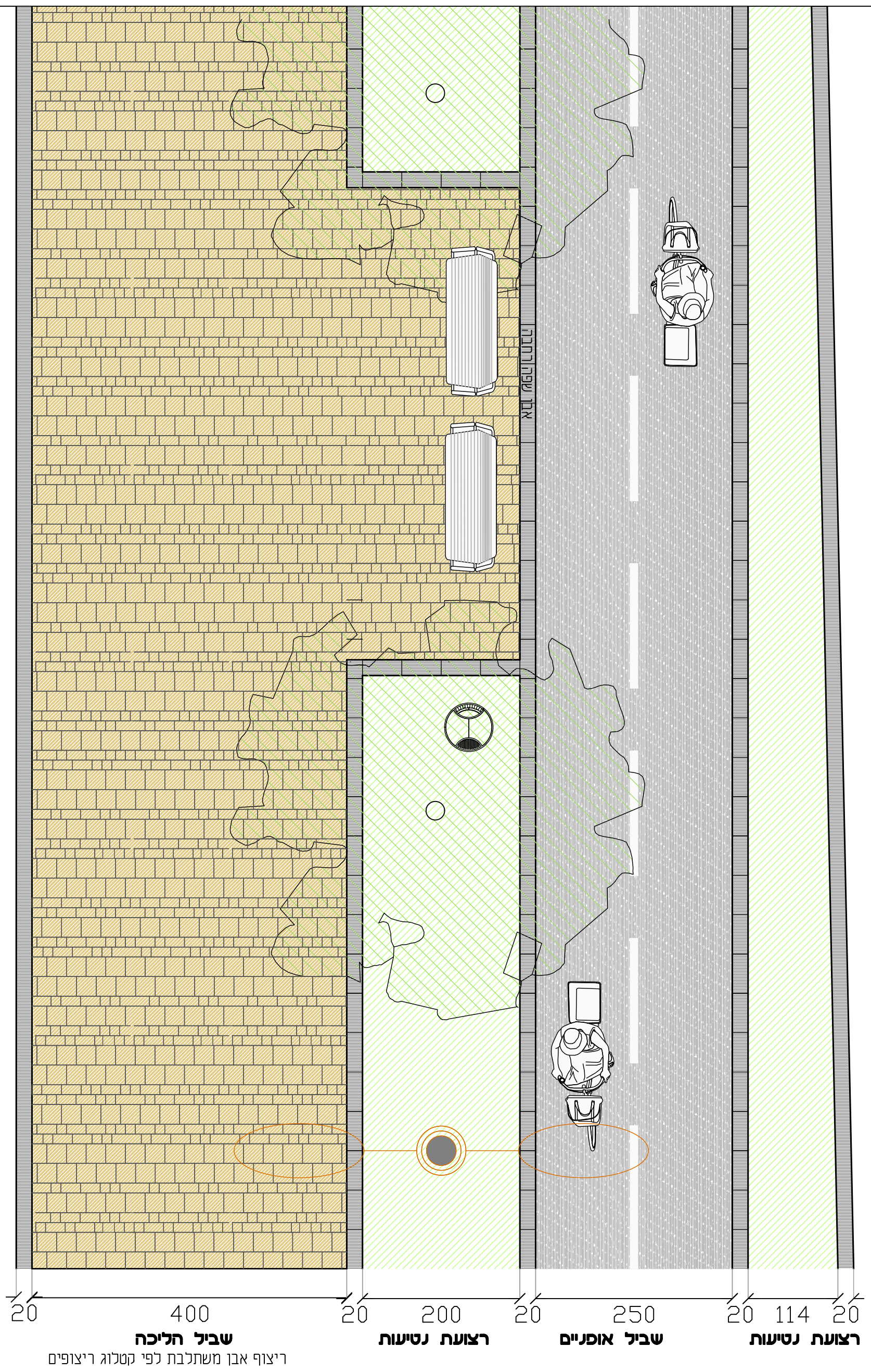
מעקה בטיחות 1.20 מ' מעל גובה של 2.5 מ'	R-01
גדר בגובה 2 מ'	R-02
מאחז יד	R-03
שער נגדר	R-04

F ריהוט רחוב

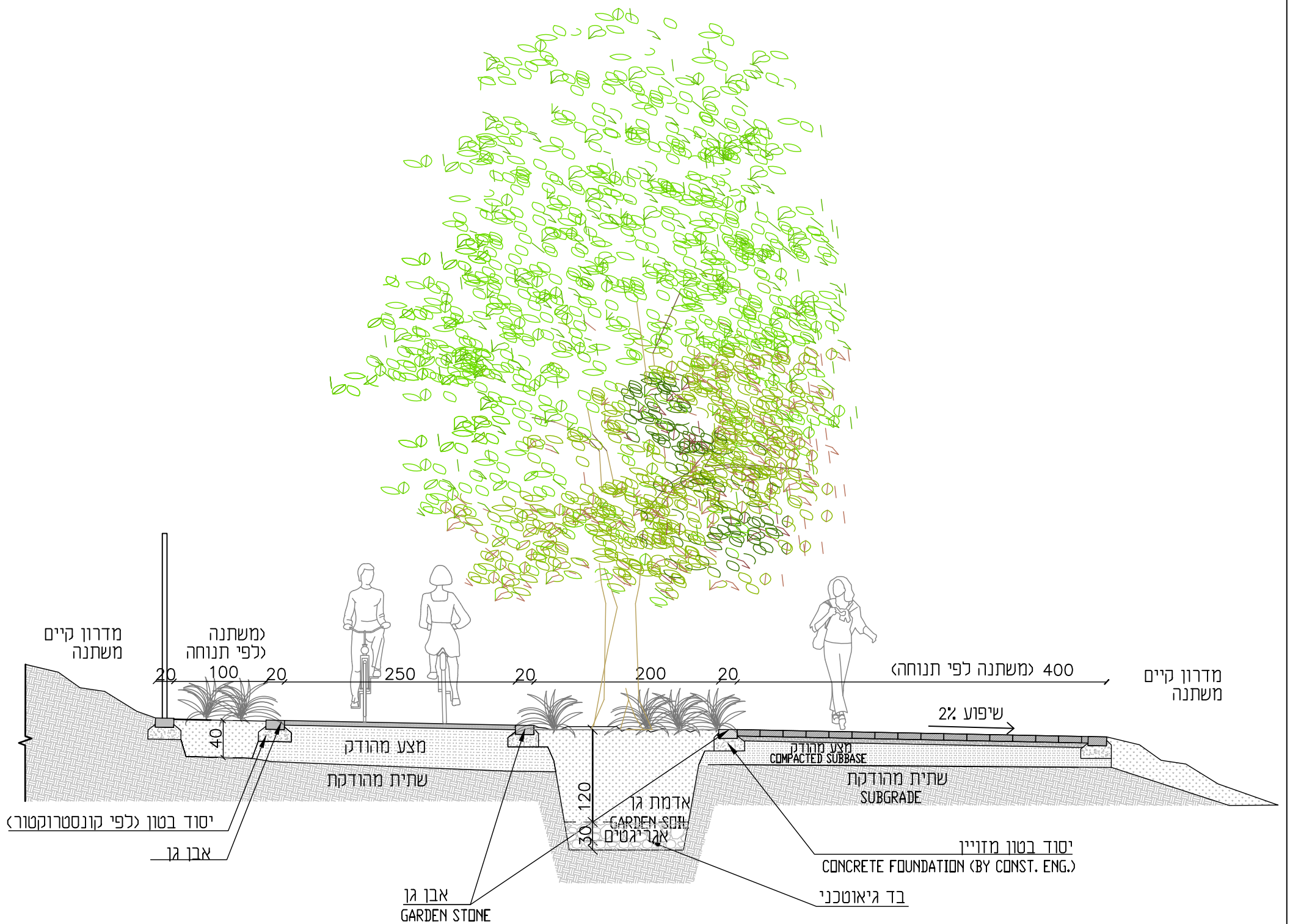
ספסל "קונטור"	F-01
מטרכת ישיבה בר	F-02
ספסל "חאן"	F-03
עמוד מחסום	F-04
אשפתון "סהר"	F-05
ברזיית "ברקת"	F-06
חניית אוכניים	F-07

W תשתיות וקירות

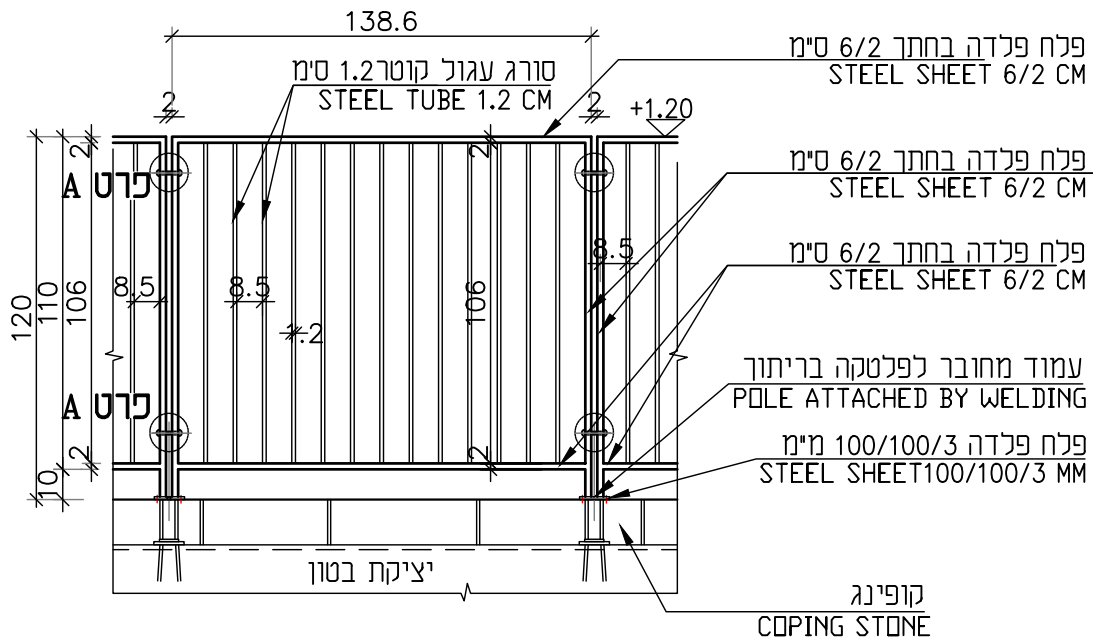
מדרגות אבן גושנית	W-01
קיר ישיבה	W-02
קיר תמר	W-03
ארון כפיכך	W-04
מכסה מוצף לתשתיות	W-05
מסלעת תמר במדרון	W-06



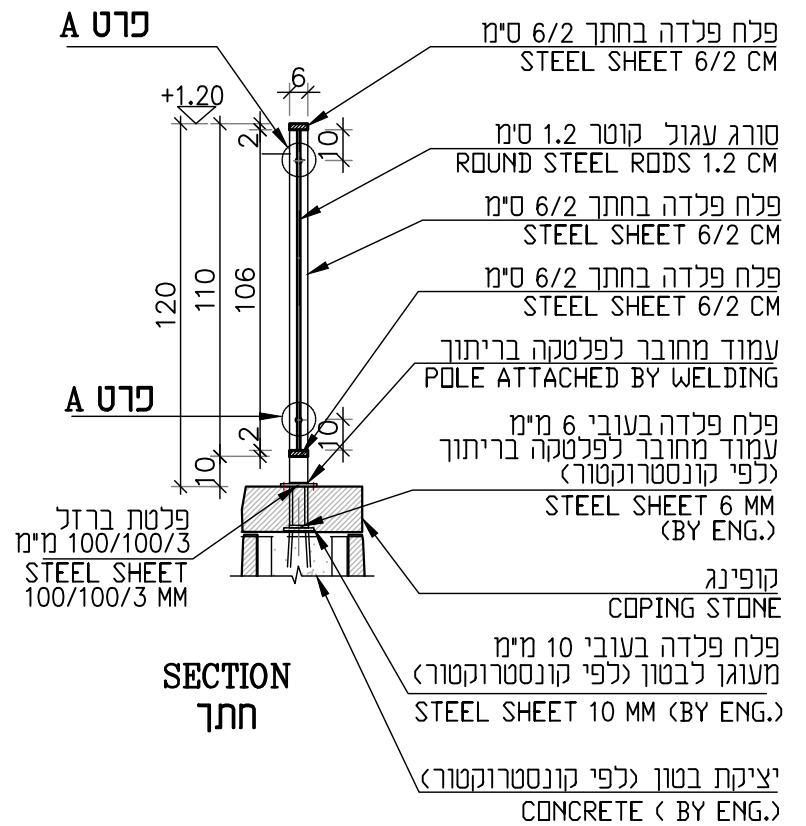
הערות: * איו לחתוך אבן לרוחב קטן מ-10 סמ" בשום מקרה. * תעלה כעץ המשכיית לאורך מדרכה בעומק 1.5 מ'



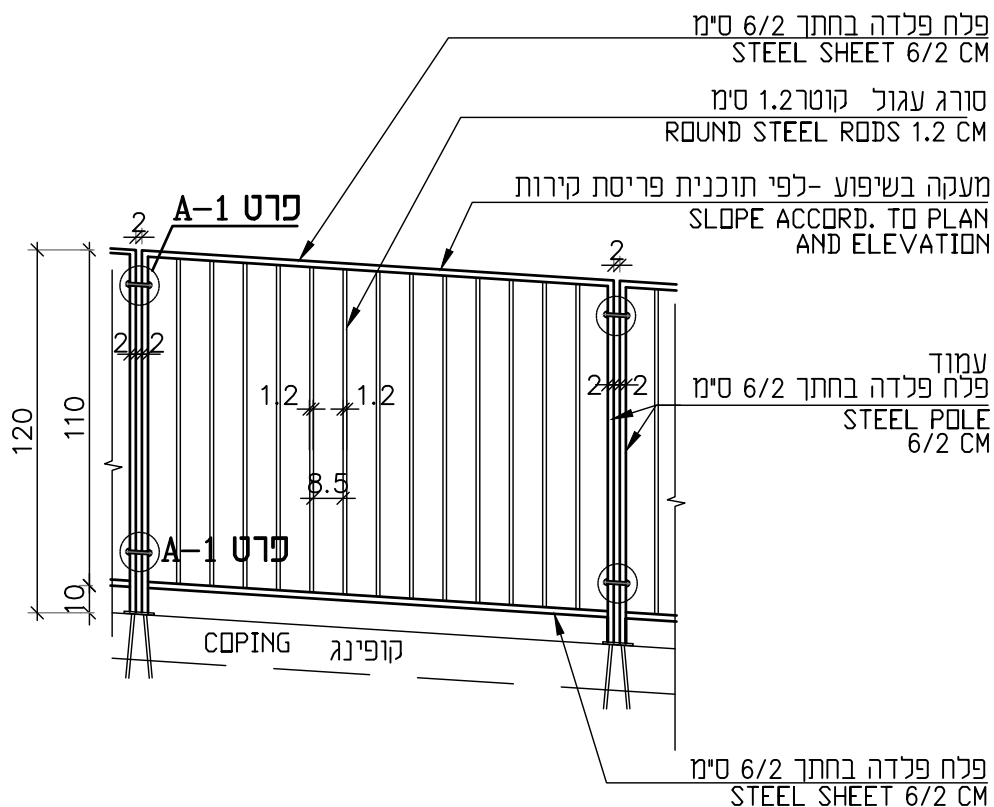
הערות:



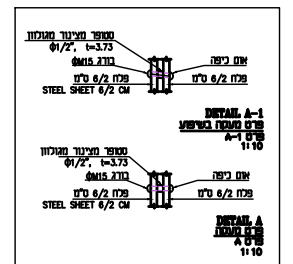
ELEVATION (HORIZONTAL)
חזית לקיר אופקי



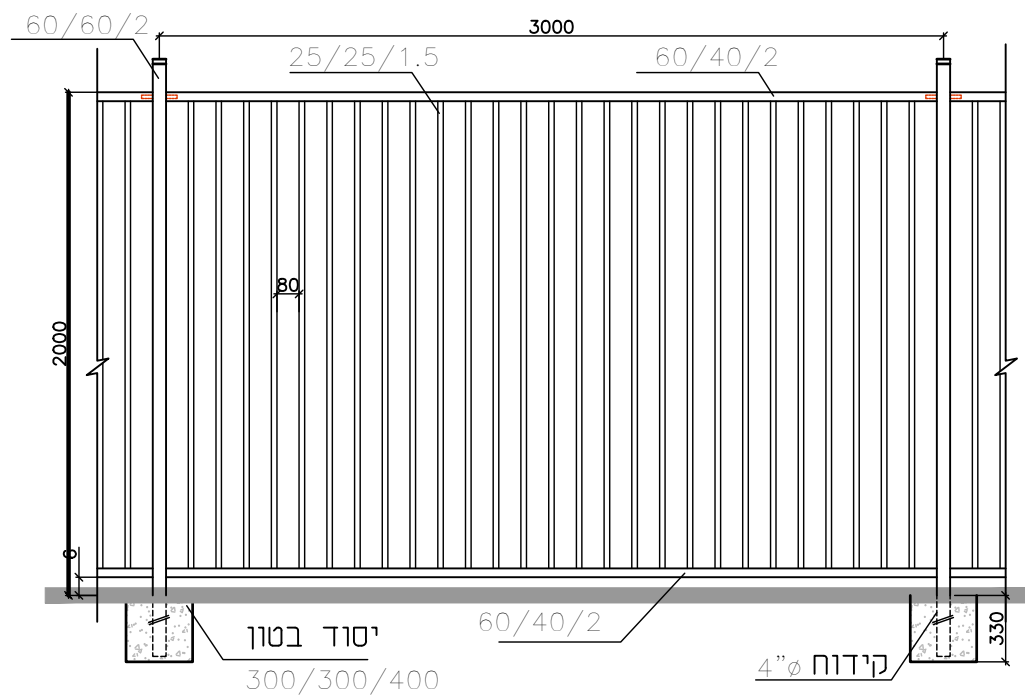
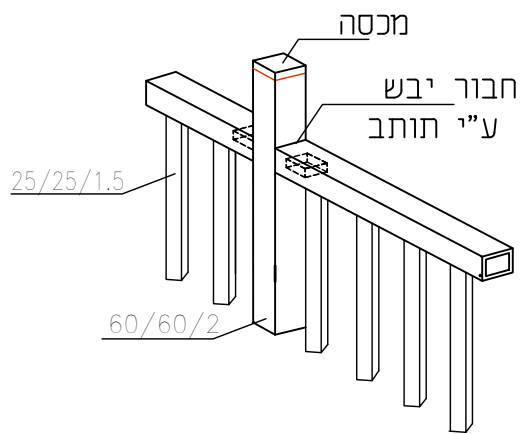
SECTION
חתך



ELEVATION (SLOPED)
חזית לקיר בשיפוט



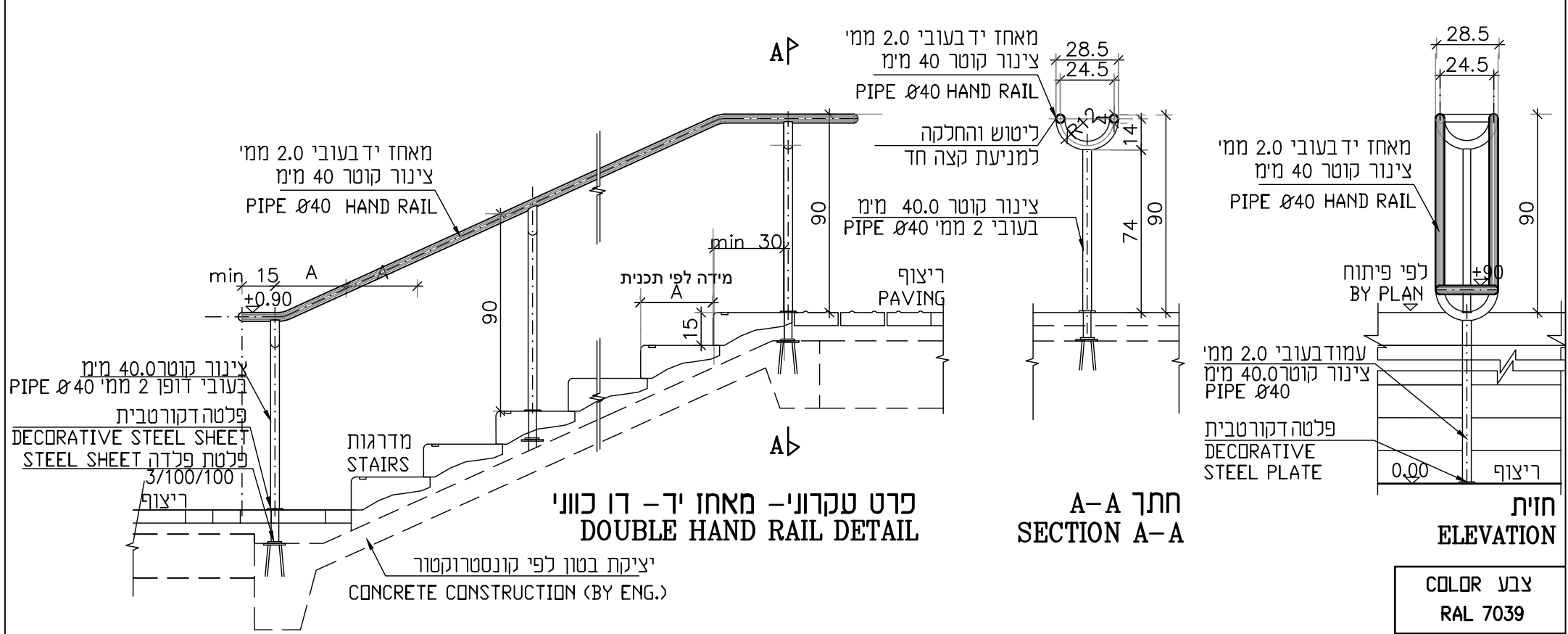
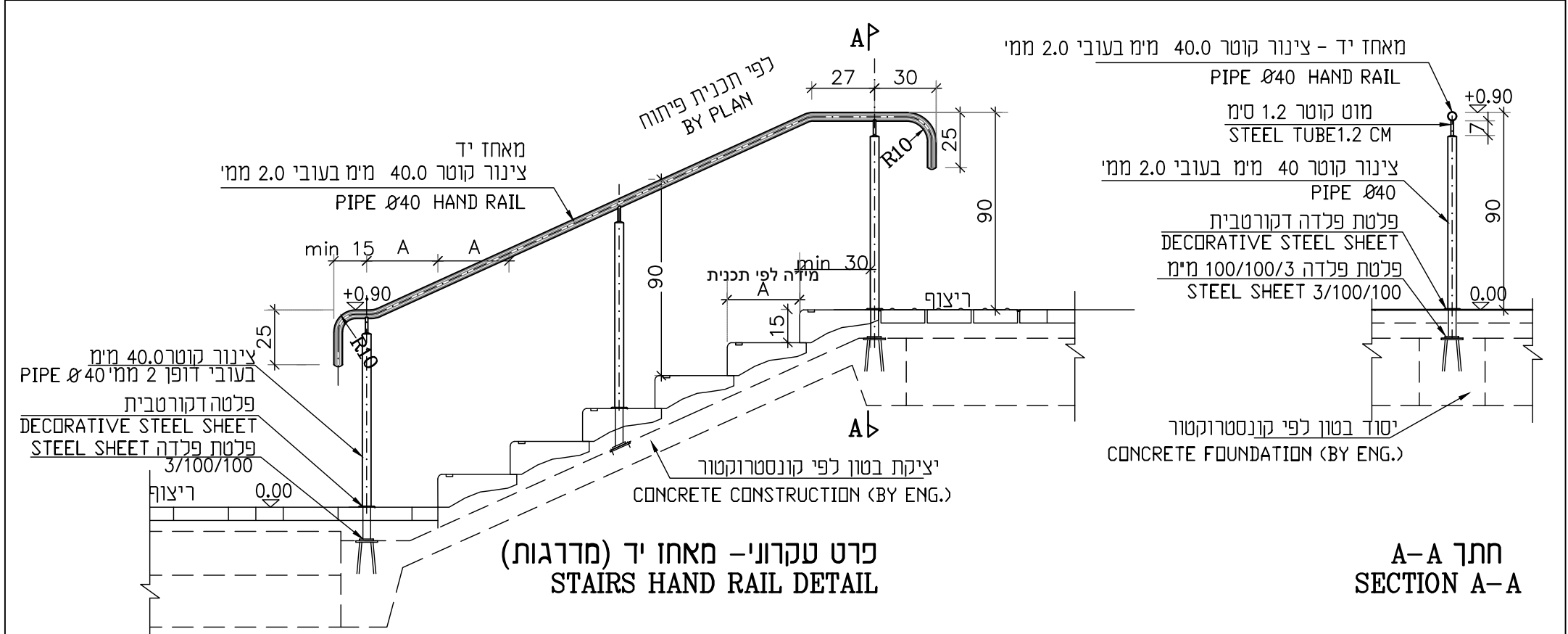
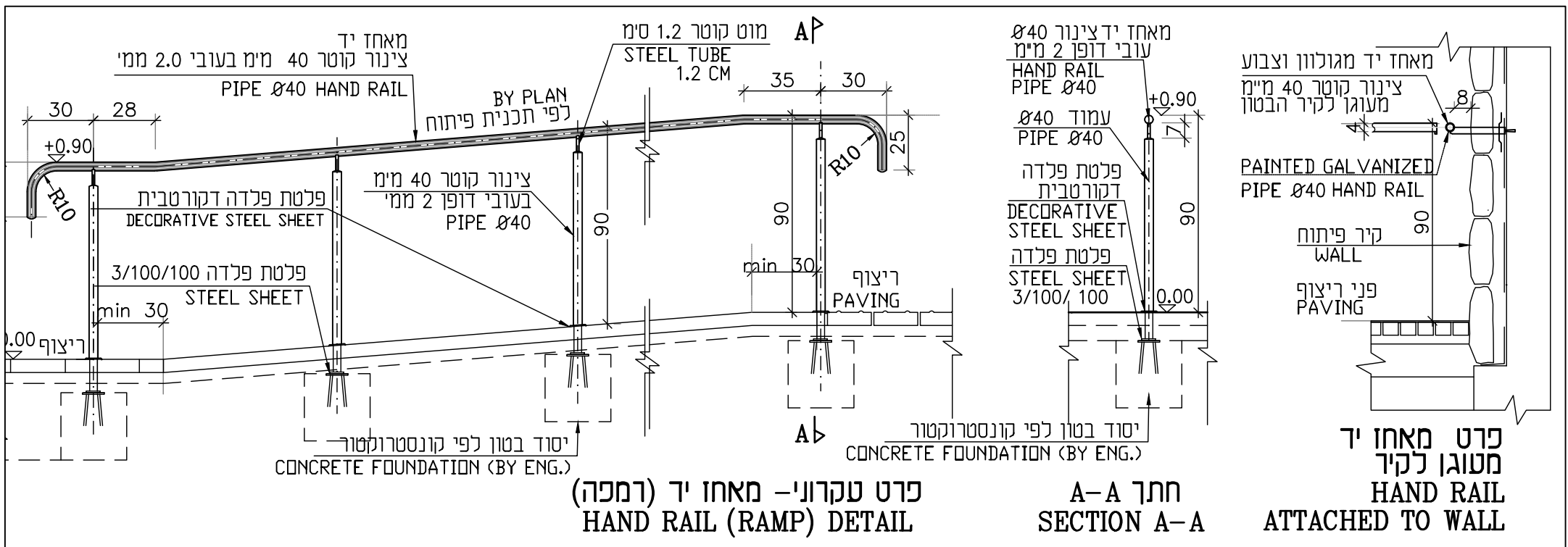
הערות:



- ניתן לצבוע בשיטה אלקטרוסטטית באבקה.
- כל החלקים טבולים באבץ חם לאחר היצור, לפי ת"י 918.
- השירטוט ללא קנ"מ
- היצור שומר לעצמו את הזכות, במידת הצורך, לשנות מידות.
- כל הזכויות שמורות • מהדורת 2014

גדר כינרת
למעונות יום
מס' קטלוגי 4101
תוצרת גדרות אורלי או ש"ע

הערות:



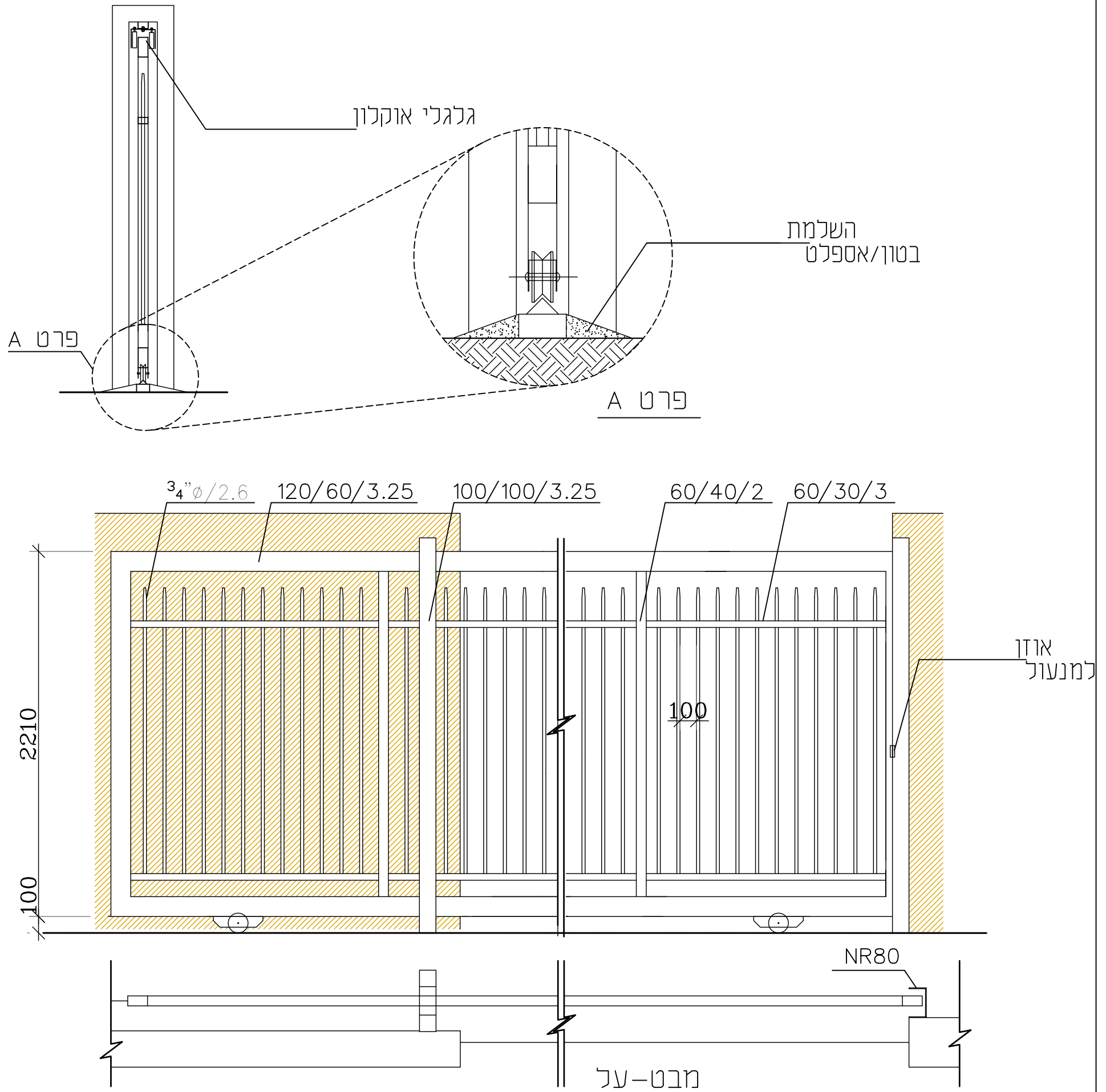
צבע RAL 7039

כל חלקי המתכת מגולוונים וצבועים בתנור בגוון עפ"י בחירת האדריכל

הערות:

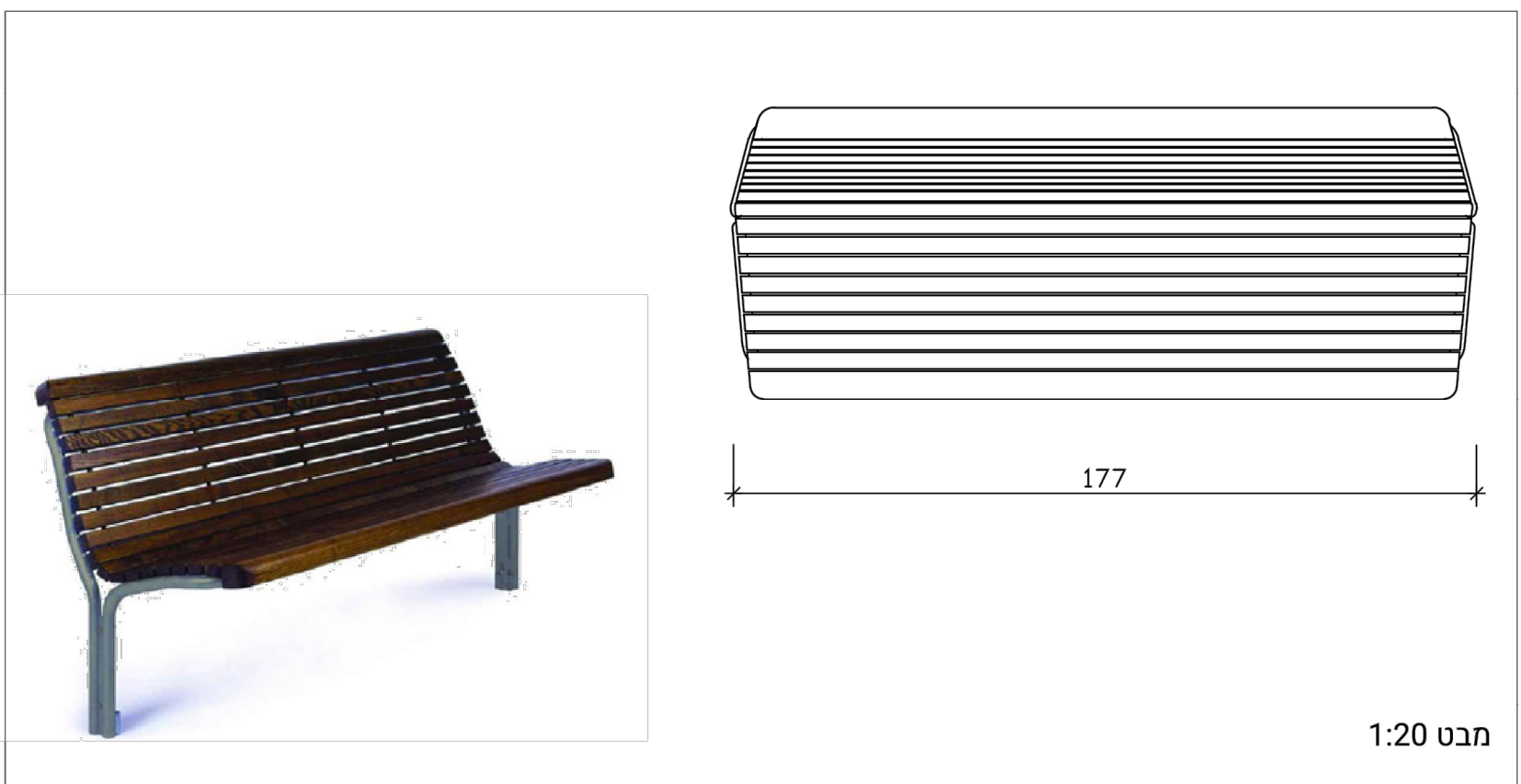
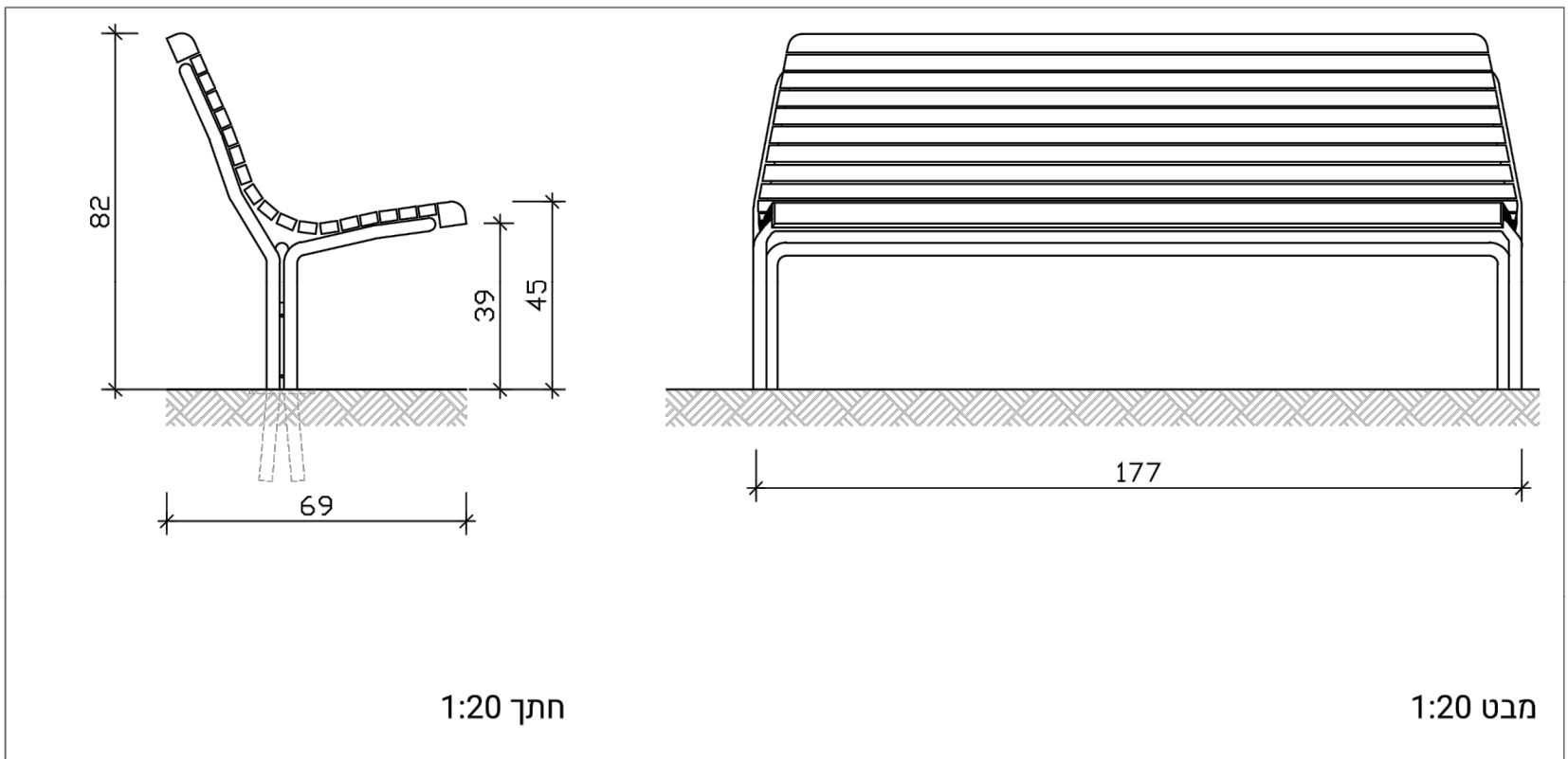
שער נגרר חנית

גדרות אורלי בע"מ או ש"ע



- ניתן לצבוע בשיטה אלקטרוסטטית באבקה.
- כל החלקים טבולים באבץ חם לאחר היצור, לפי ת"י 918.
- היצרן שומר לעצמו את הזכות, במידת הצורך, לשנות מידות.

הערות:



ריהוט רחוב

הערות

- כל הריהוט יהיה מותאם לתקן נגישות 1018
- כל חלקי המתכת מגולוונים וצבועים בתנור בגוון RAL 7039
- ספסל דגם "CONTOUR" תוצרת EUROFORM W או שו"ע
- עיגון ויסודות בטון לפי הנחיות מהנדס קונסטרוקציה
- ספסל מתאים לאזור מרכז העיר, שכונות היסטוריות ומוקדים עירוניים לפי הנחיות אדריכל העיר

PF

2.3

סטנדרט מרכז העיר - ספסל ארוך

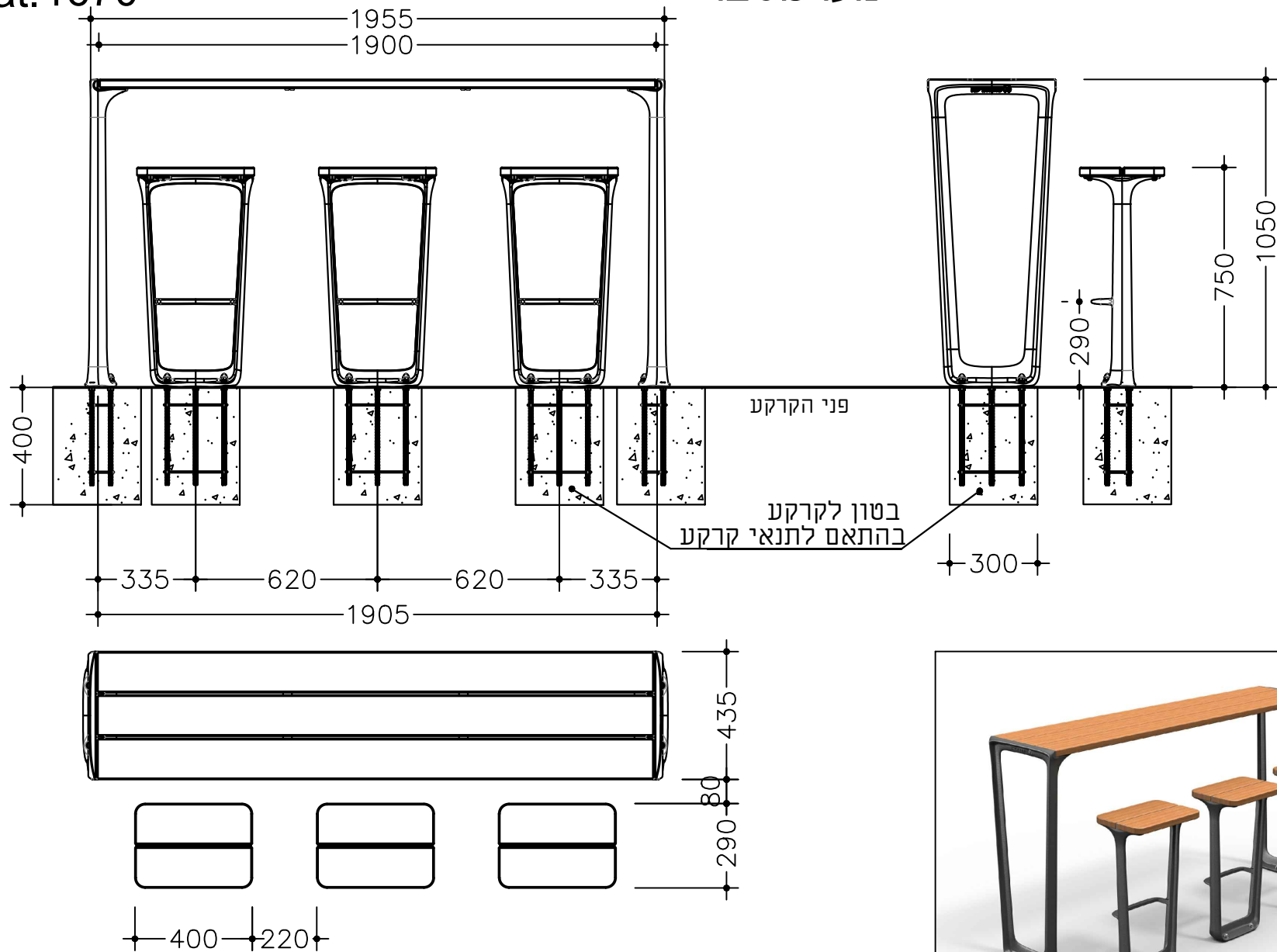
פרט יחידני

294 במקרה של סתירה בין פרטים והנחיות אלו לבין חוקי התכנון והבניה ו/או התקנות ו/או התקן הישראלי התקף, התכנון והביצוע יהיו לפי החוק ו/או התקנות ו/או התקן המהדורה 2 דצמבר 2022

הערות:

Cat.1670

מערכת בר



שחם י. אריכא ובניו בע"מ רח' העמל35אזה"ת הקלה אשדוד 77606
טל 08-8563535 פקס 08-8562432

תאריך עידכון אחרון	מהדורה
12/10/2015	א
יח מידה מ"מ	

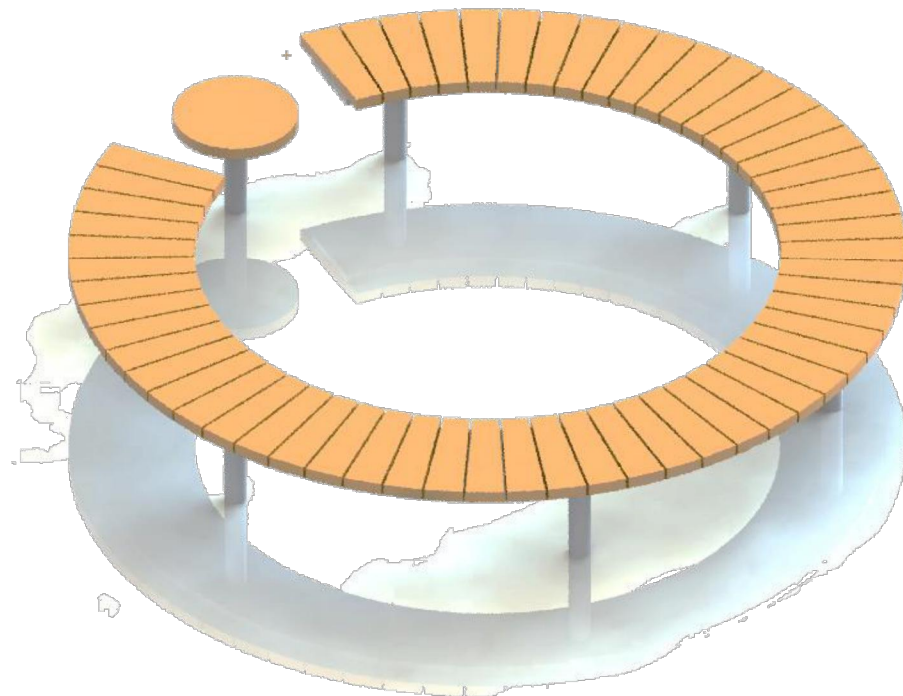
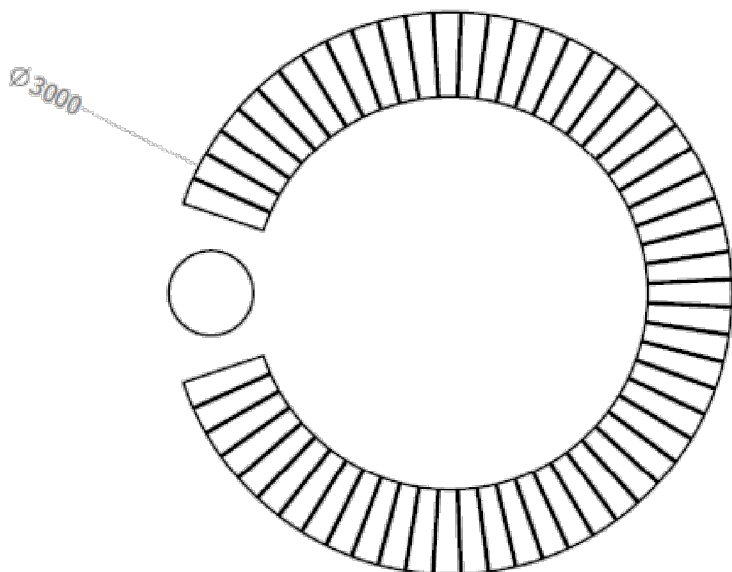
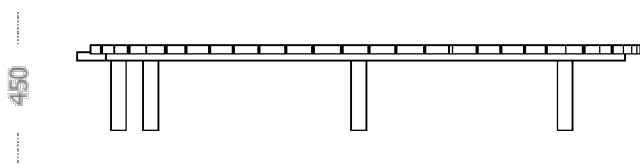
הערות:



מערכת ישיבה

חאן כיתה – קוטר 3 מטר

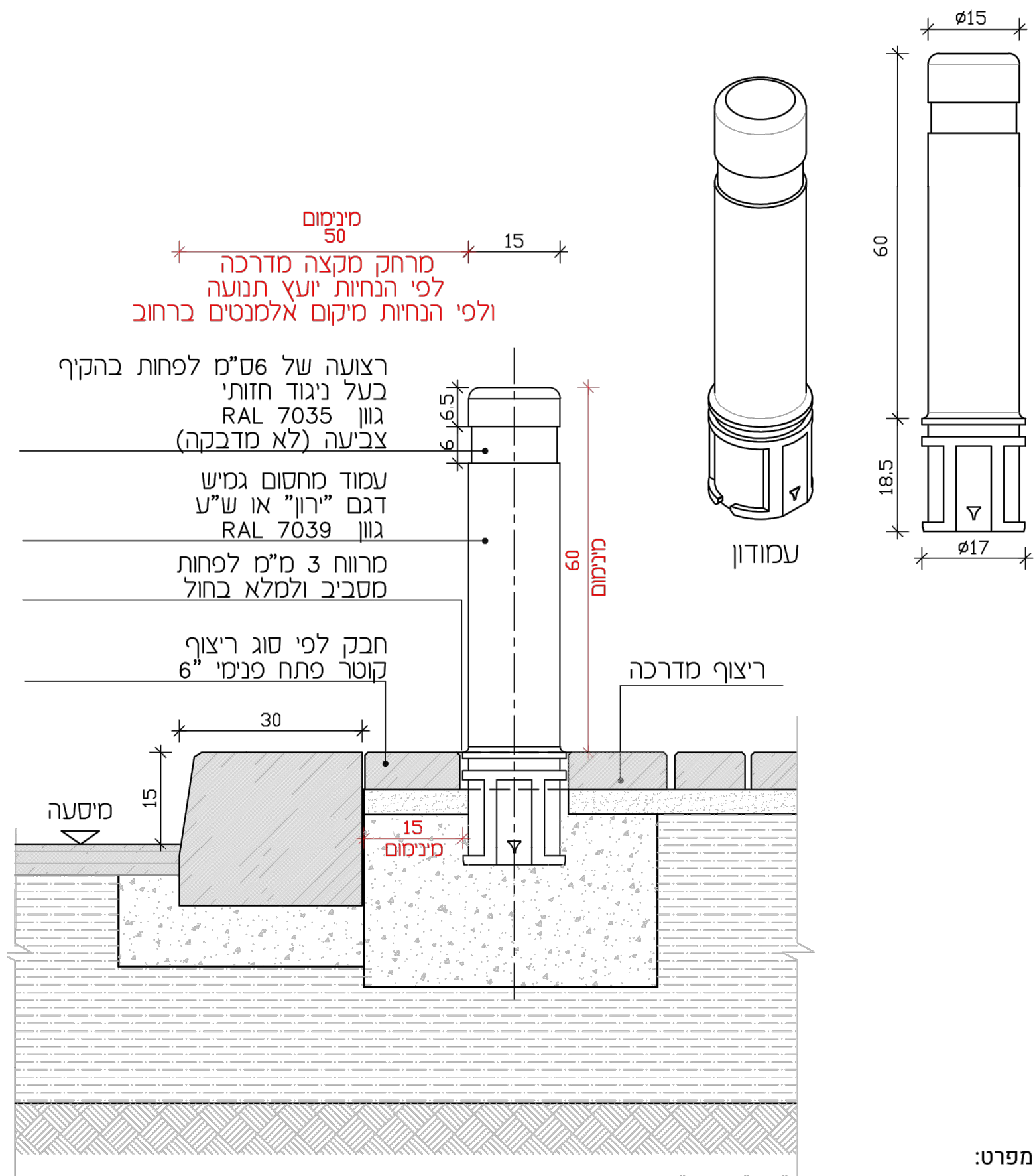
רגליים ושלדה מתכת מגולוונת
חלקי מתכת בצביעה אלקטרוסטטית בתנור
גוונים לפי בחירה – מניפת RAL
לוחות עץ סוג וגוון לפי בחירה
קיבוע באמצעות ברגים.



הדס ריהוט ותשתיות בע"מ

יְקוּאֵל מְנַחֵם 11, א.ת. בַּת יָם מִיָּקוּד 5959067 ; טֵל: 03-9605556 ; פֶּקֶס 03-9605557 ; office@hadas-rihut.com

הערות:



מינימום 50
 * מרחק מקצה מדרכה לפי הנחיות יועץ תנועה ולפי הנחיות מיקום אלמנטים ברחוב *

רצועה של 6 ס"מ לפחות בהקיף בעל ניגוד חזותי גוון RAL 7035 צביעה (לא מדבקה)

עמוד מחסום גמיש דגם "ירון" או ש"ע גוון RAL 7039

מרווח 3 מ"מ לפחות מסביב ולמלא בחול

חבק לפי סוג ריצוף קוטר פתח פנימי 6"

ריצוף מדרכה

מיסעה

עמודון

מפרט:

- עמוד מחסום גמיש דגם "ירון" או ש"ע
- קוטר 15 ס"מ מינימום ובגובה 60 ס"מ מינימום
- גוון העמוד RAL 7039
- רצועה של 6 ס"מ לפחות בהיקפו בתחום השליש העליון, בצבע ניגודי לסביבה

הערות

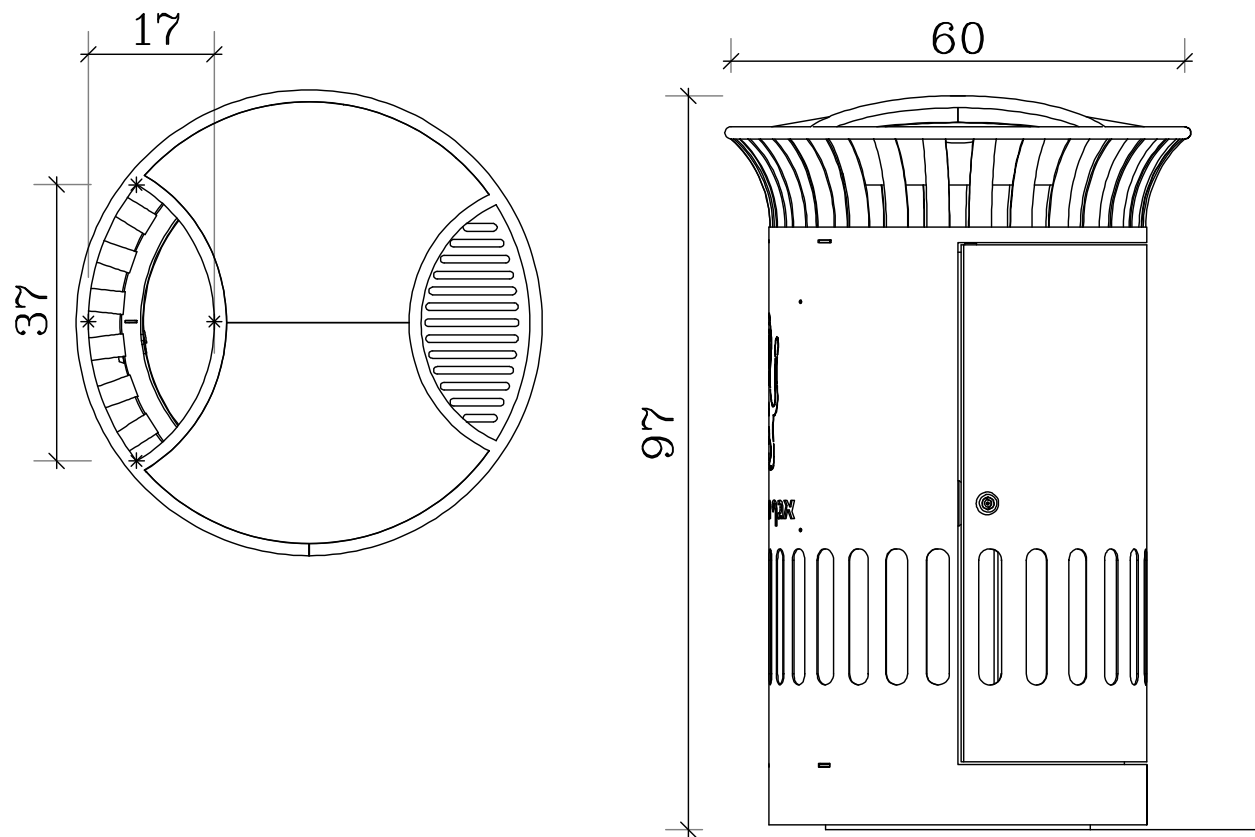
- מרחק בין עמודים 1.80 מ' בין ציר עיצור לציר עמוד בכפוף לאישור יועץ תנועה ויועץ בטיחות
- צפיפות ומיקום עמודים תקבע ע"י יועץ התנועה והבטיחות
- עמוד המחסום יוצב לפני הרכבת החבק
- מינימום גובה מפני הריצוף 60 ס"מ
- רצועת ניגוד חזותי תהיה בצבע, ולא מדבקה

ריהוט רחוב

PF 5.2 / חתך 1:10 / **עמוד חסימה גמיש** // פרט יחידני

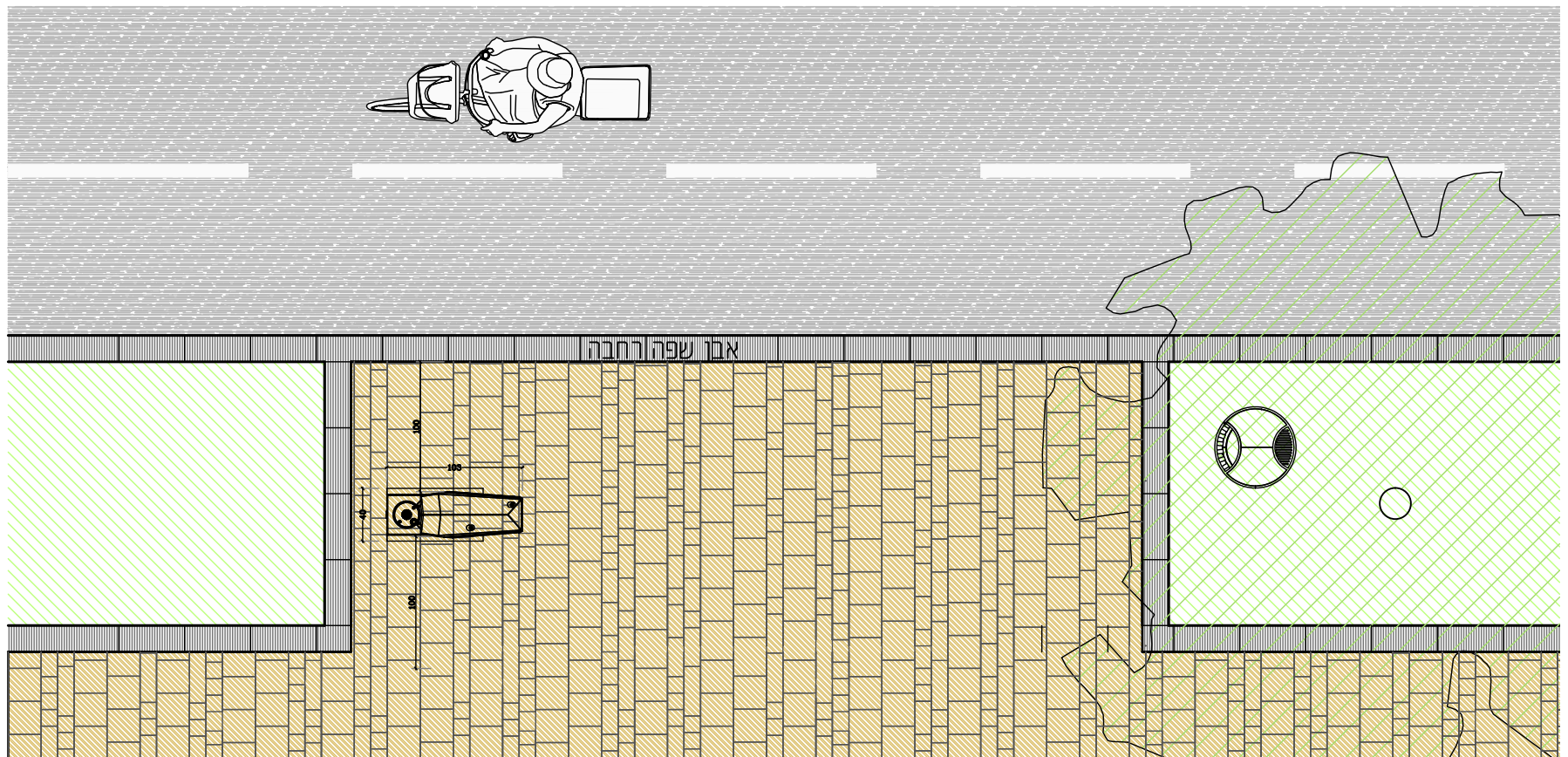
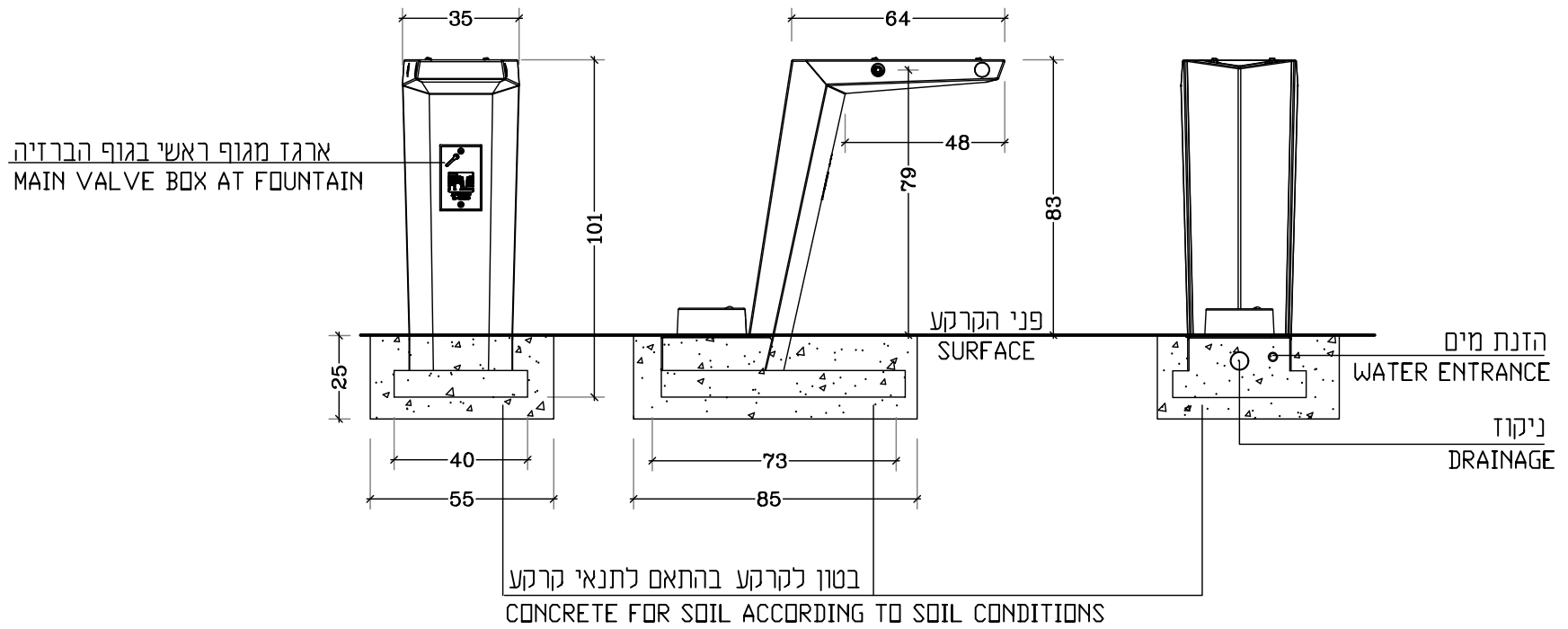
302 במקרה של סתירה בין פרטים והנחיות אלו לבין חוקי התכנון והבניה ו/או התקנות ו/או התקן הישראלי התקף, התכנון והביצוע יהיו לפי החוק ו/או התקנות ו/או התקן מהדורה 2 דצמבר 2022

הערות:

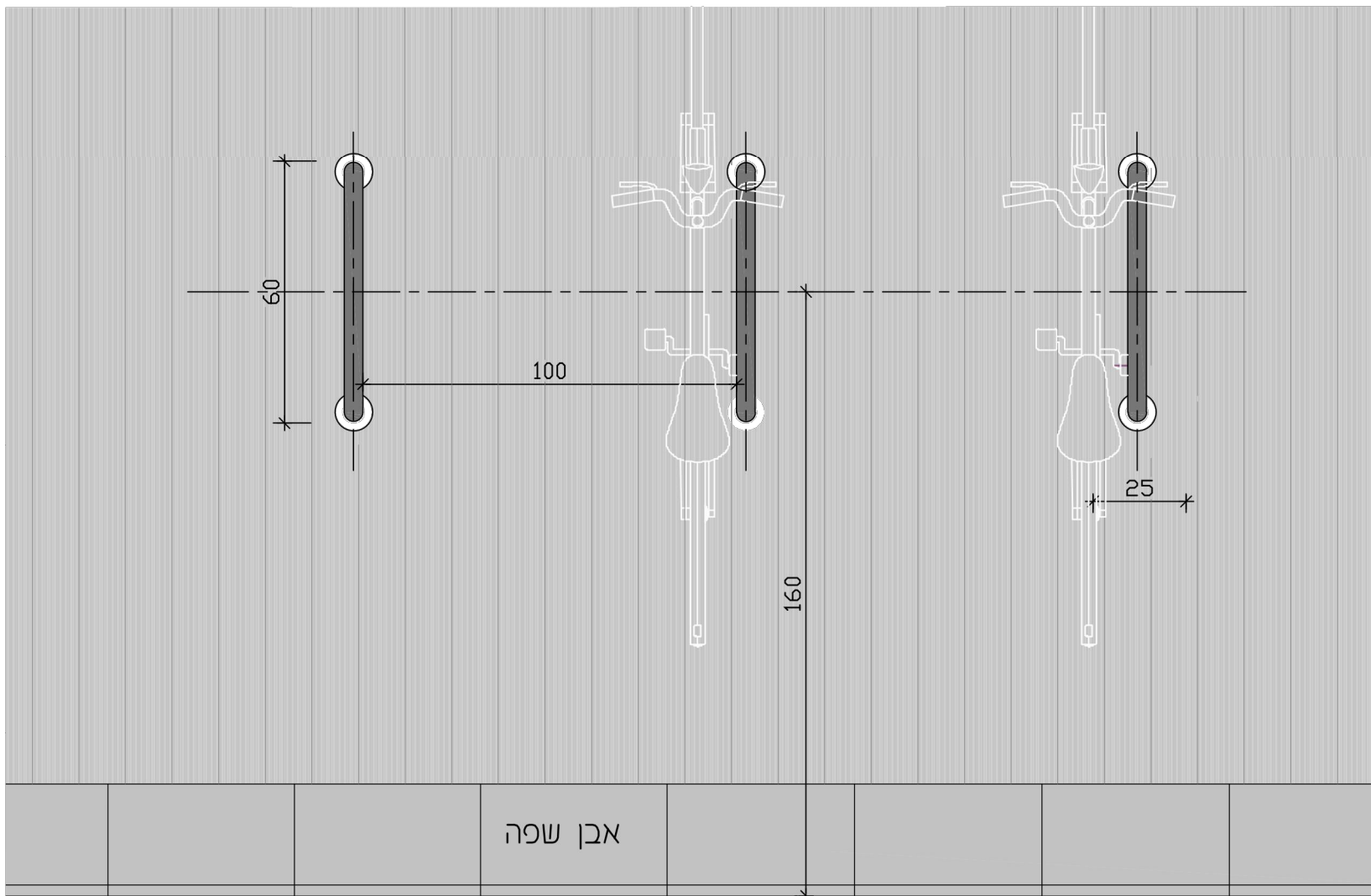


הערות:

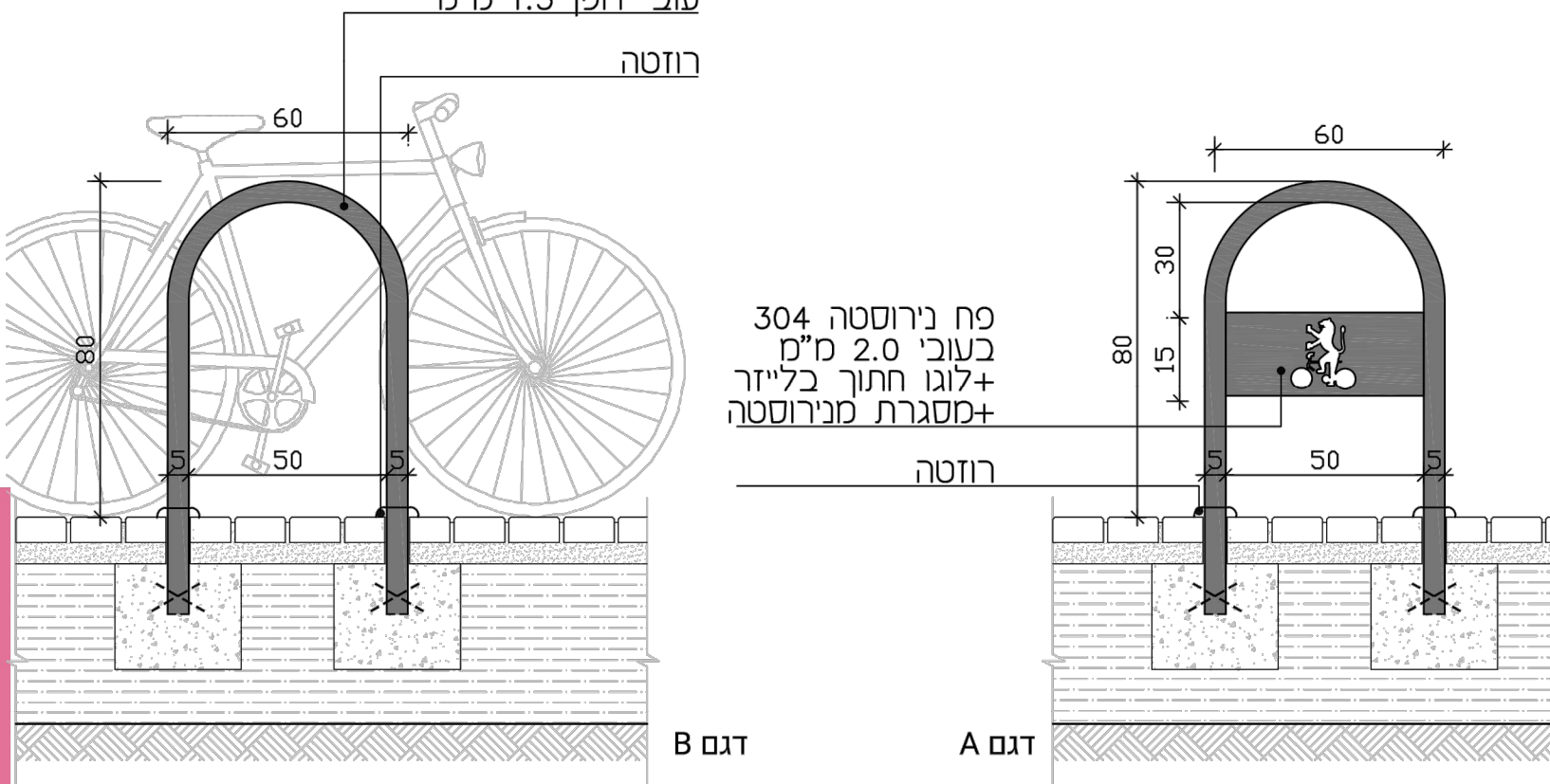
Cat. 2064 ברזיה ברקת עם שוקת לכלבים "BAREKET" DRINKING FOUNTAIN



הערות: ברזיה "ברקת" תוצרת שחם אריכא או שיע לפי בחירת האדריכל. הברזיה מותאמת לתקן נגישות 1918



צינור נירוסטה 304 בקוטר 2" עובי דופן 1.5 מ"מ



ריהוט רחוב

הערות

- מיקום המתקן ברצועות השרות בלבד - ראה פרטים תת מערכתיים לטיפול העמדה שונים
- התקן כולל לוח פח + לוגו יותקן רק בשני המתקנים הקיצוניים בשורה (דגם A)
- מספר המתקנים יקבע לפי הנחיות עיריית ירושלים
- פרט זה תוכנן על ידי ארד-סימון-בן משה אדריכלים
- פרט זה יותקן בהתאם לחוברת הנחיות תכנון רחובות בערים-תנועת אופניים

PF

4.1

תכנית 1:20

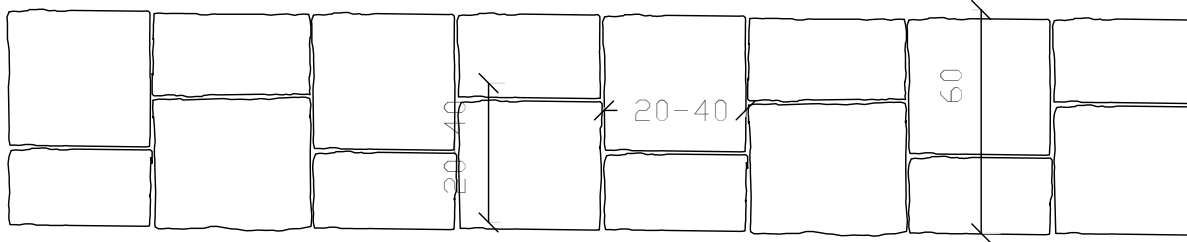
מתקן לקשירת אופניים בניצב למיסעה

פרט יחידני

298 במקרה של סתירה בין פרטים והנחיות אלו לבין חוקי התכנון והבניה ו/או התקנות ו/או התקן הישראלי התקף, התכנון והביצוע יהיו לפי החוק ו/או התקנות ו/או התקן מהדורה 2 דצמבר 2022

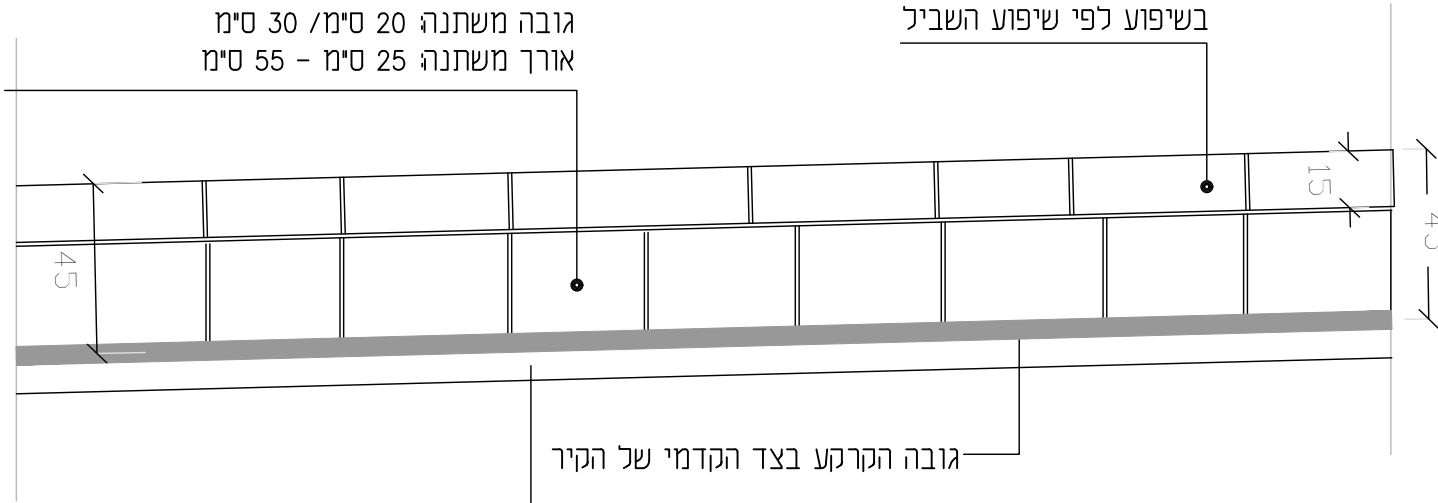
הערות:

תכנית
PLAN



קיר ישיבה מאבן גיר קשה טרפזית בצבע צהוב
גימור אבן תלטיש
גדלים ומידות:
עובי: 5 ס"מ
גובה משתנה: 20 ס"מ / 30 ס"מ
אורך משתנה: 25 ס"מ - 55 ס"מ

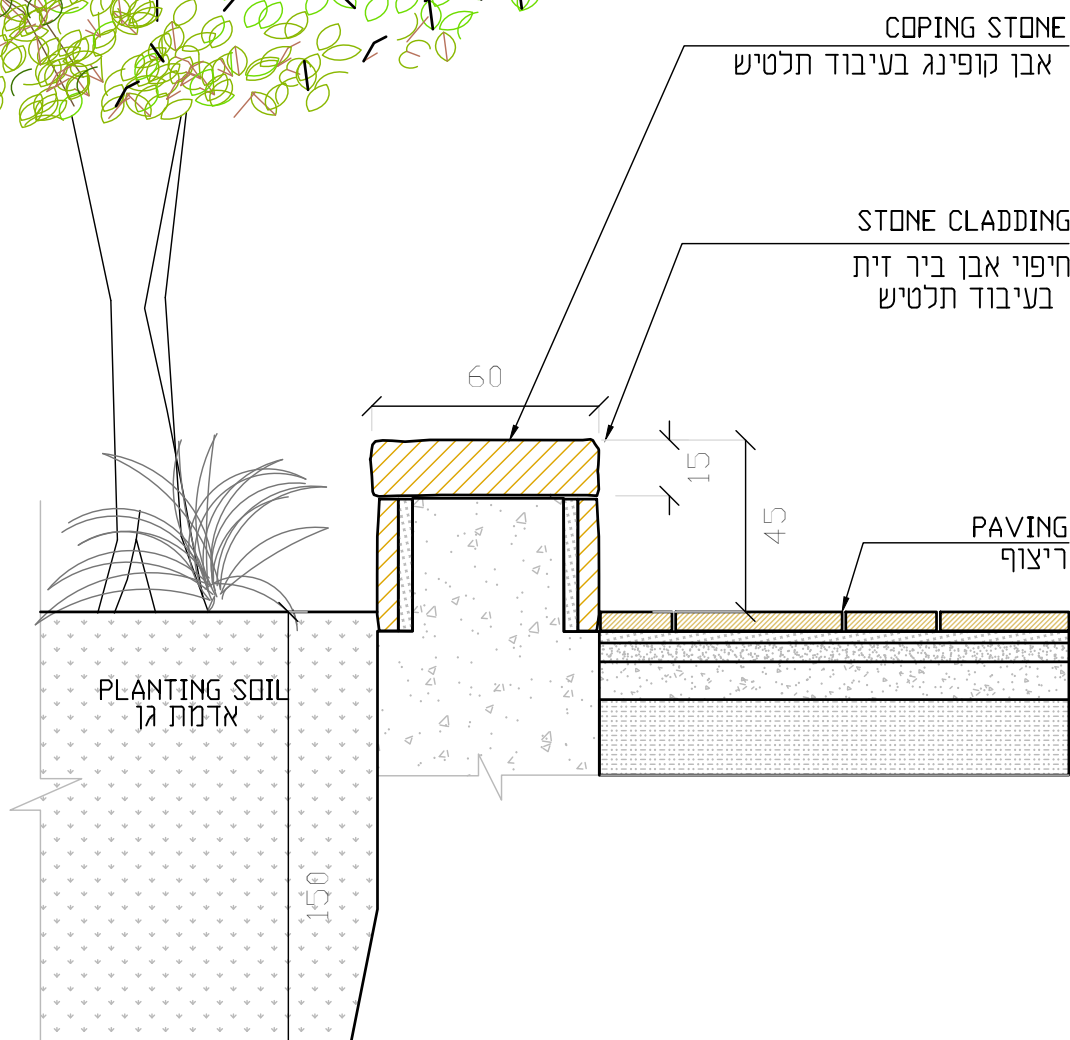
קופינג מאבן ביר זית קשה בעיבוד תלטיש
גובה - 15 ס"מ, רוחב - 15/24/40 ס"מ
אורך משתנה - 25-50 ס"מ
צבע האבן: צהוב
בשיפוע לפי שיפוע השביל



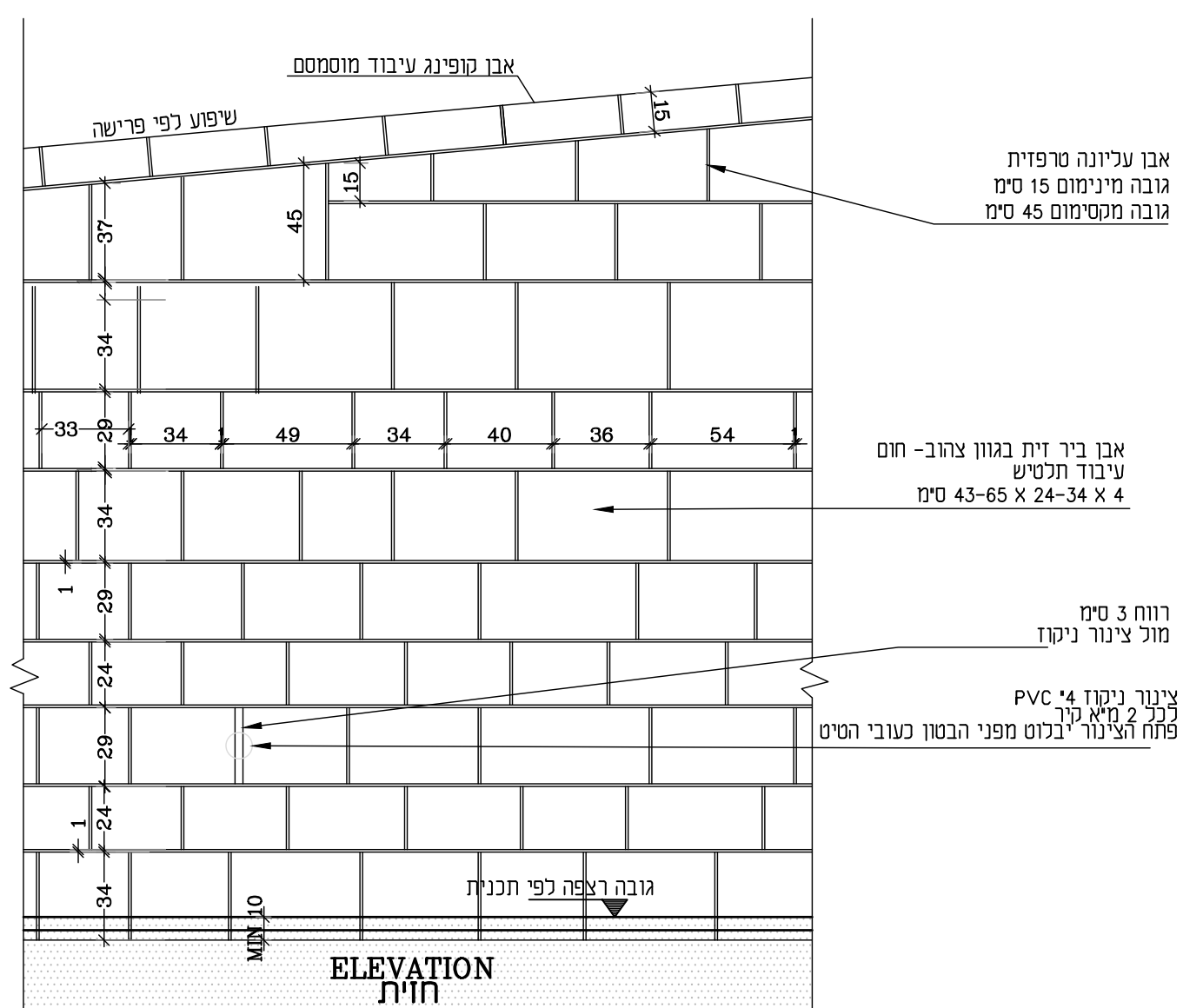
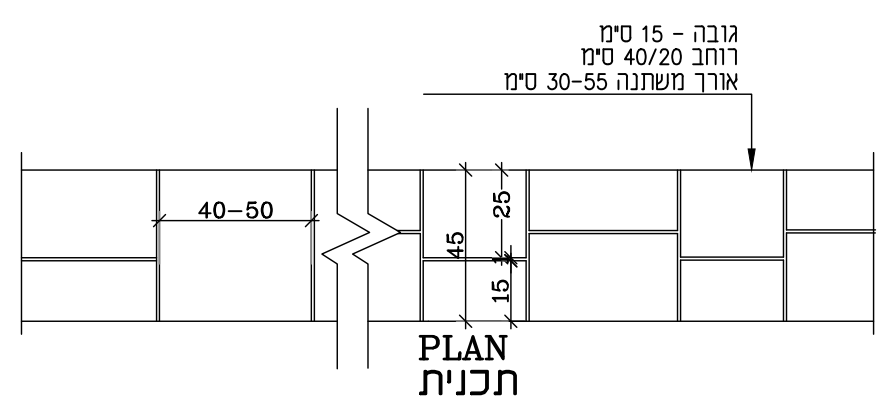
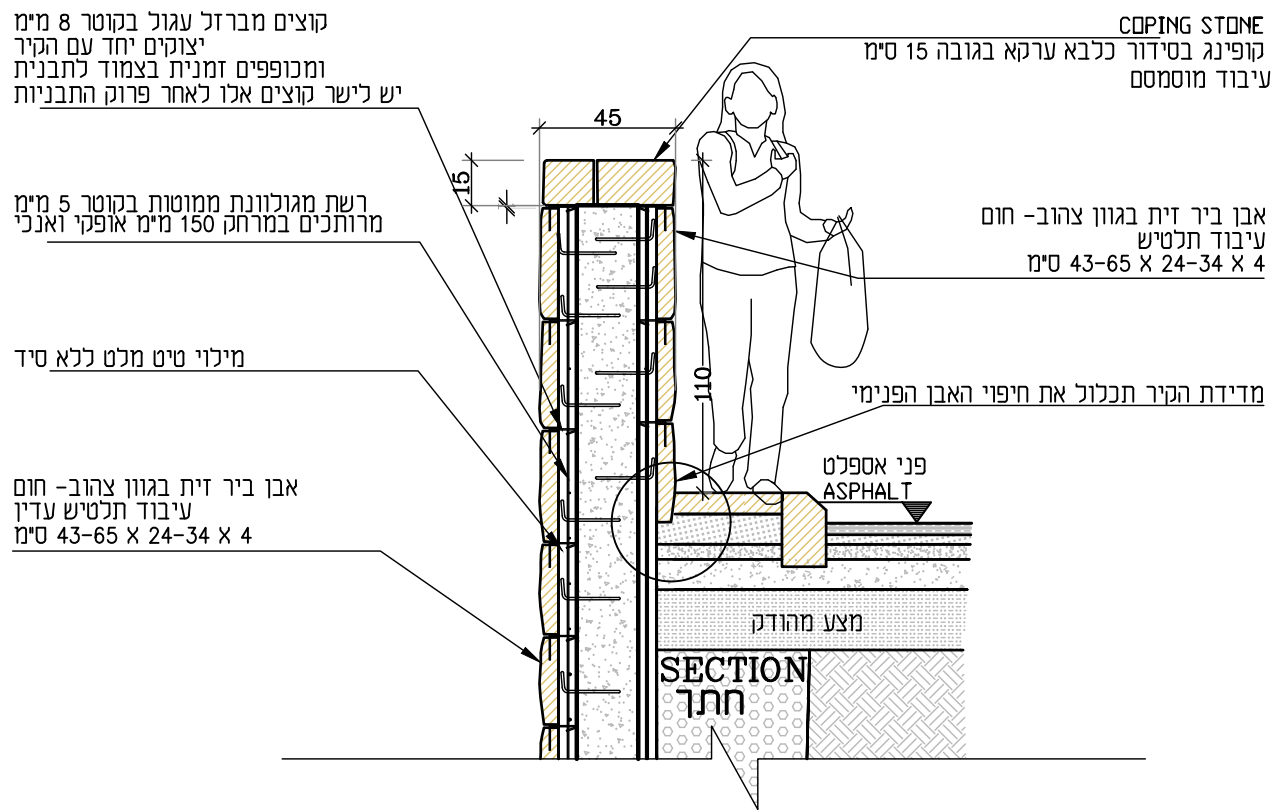
גובה הקרקע בצד הקדמי של הקיר

ריצוף חיפוי אבן
שיפוע - לפי תכנית פיתוח

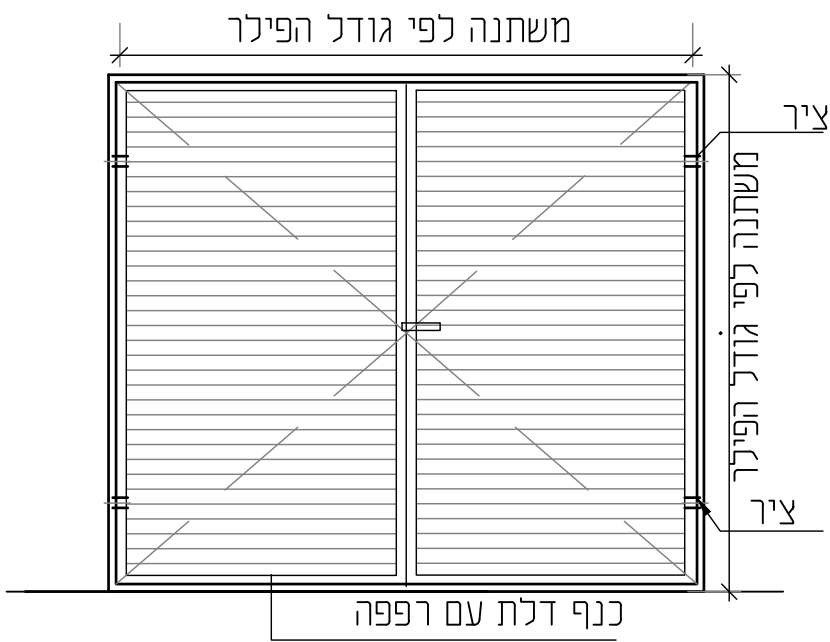
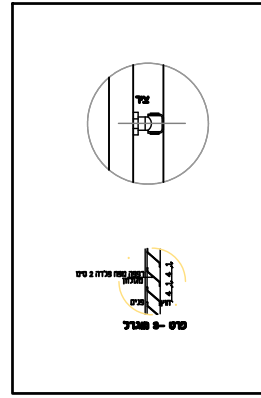
חזית 1:20



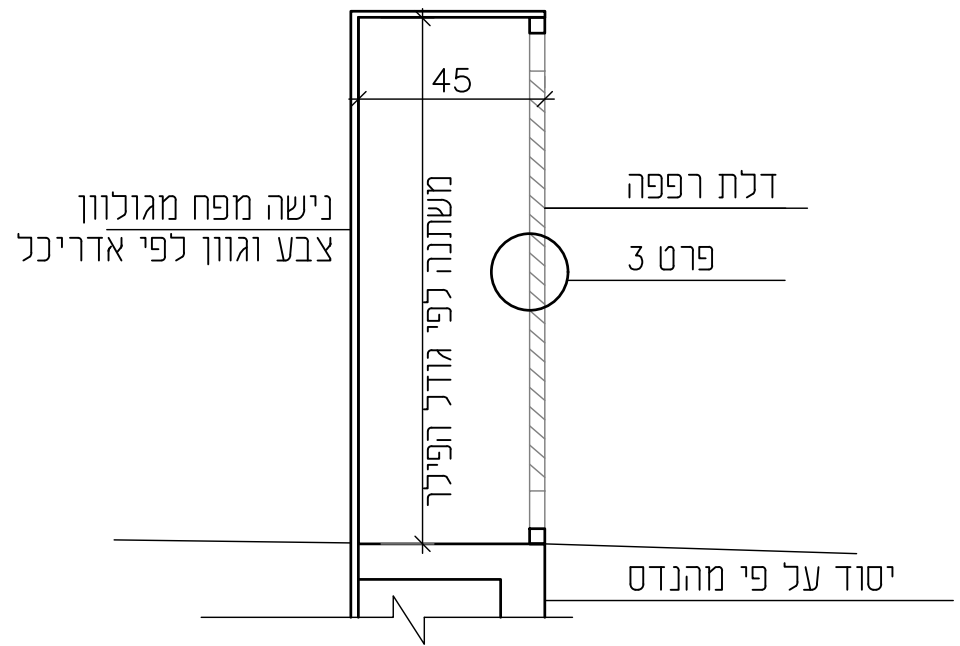
הערות:



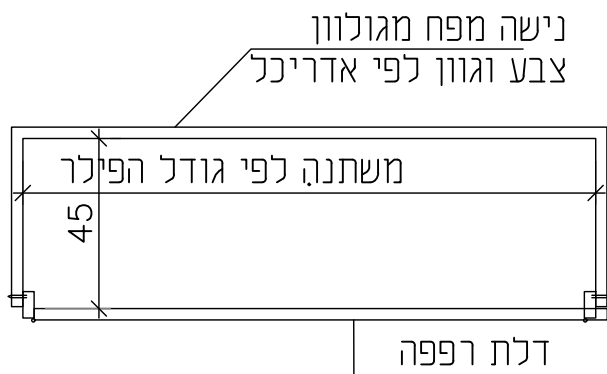
הערות:



חזית



חתך



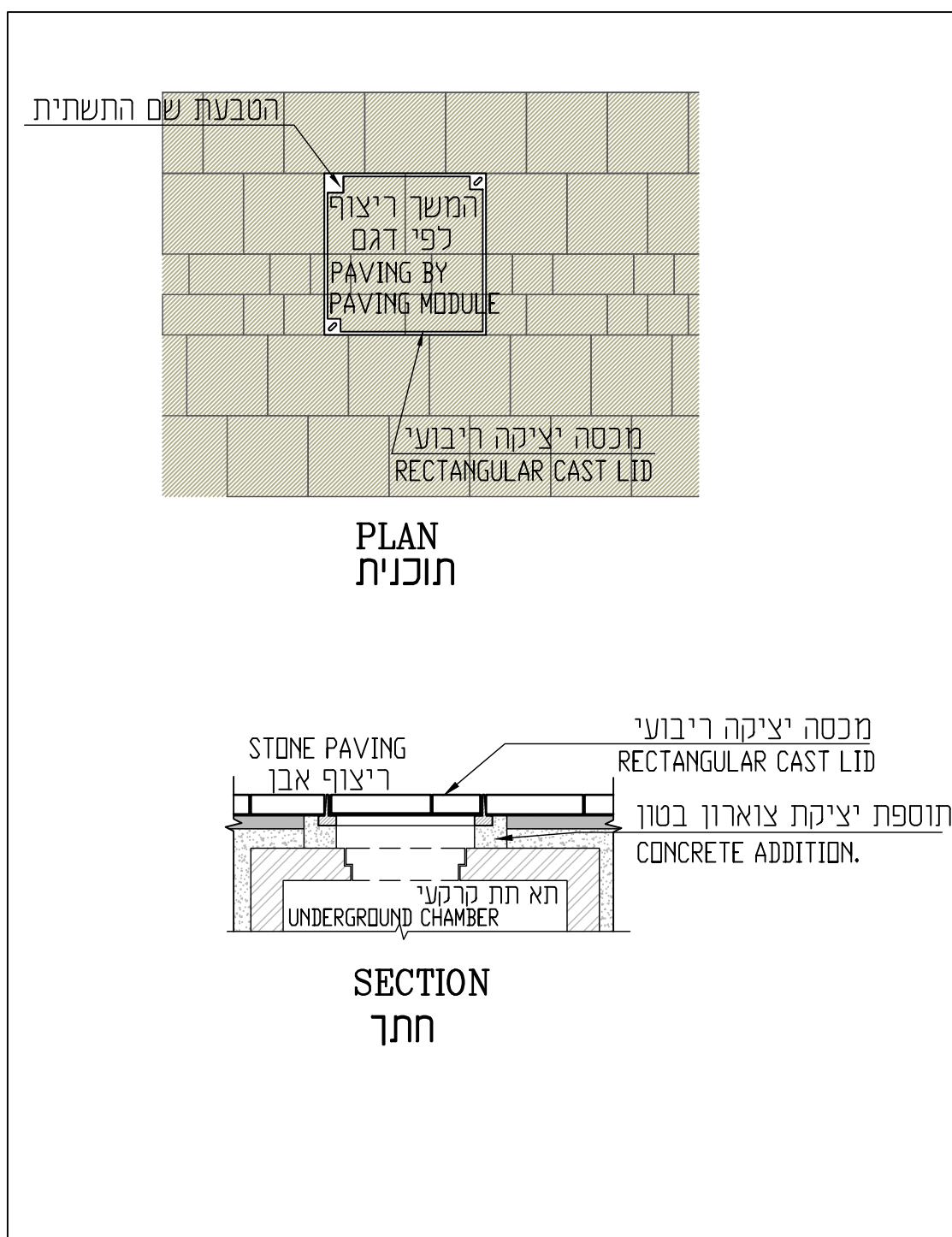
תכנית

כל חלקי המתכת מגולוונים וצבועים בתנור בגוון RAL 7039

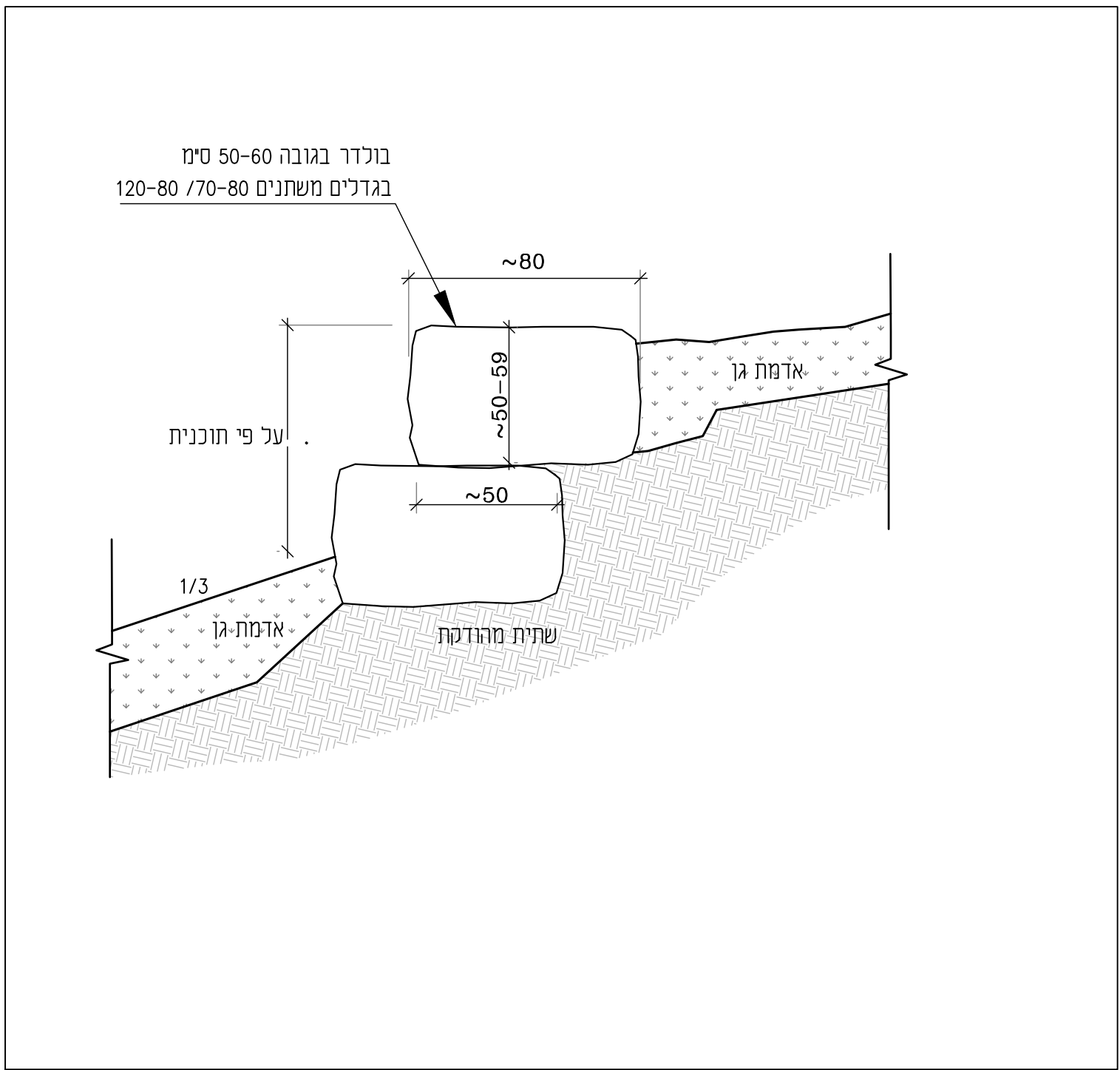
הערות:

1. הפרט הינו עקרוני בלבד, יסוד הבטון יקבע על פי מהנדס.
2. הפרט ישתנה בהתאם לגודל הפילר.
3. כל חלקי המתכת מגולוונים וצבועים בתנור בגוון RAL 7039.
4. על הקבלן להכין תוכניות לביצוע לאישור האדריכל.

הערות:



הערות: מכסה תשתיות מרוצף כגון: דגם הדר של איטונג או דגם כרמל - 66 של וולפמן או שיע.



הערות: